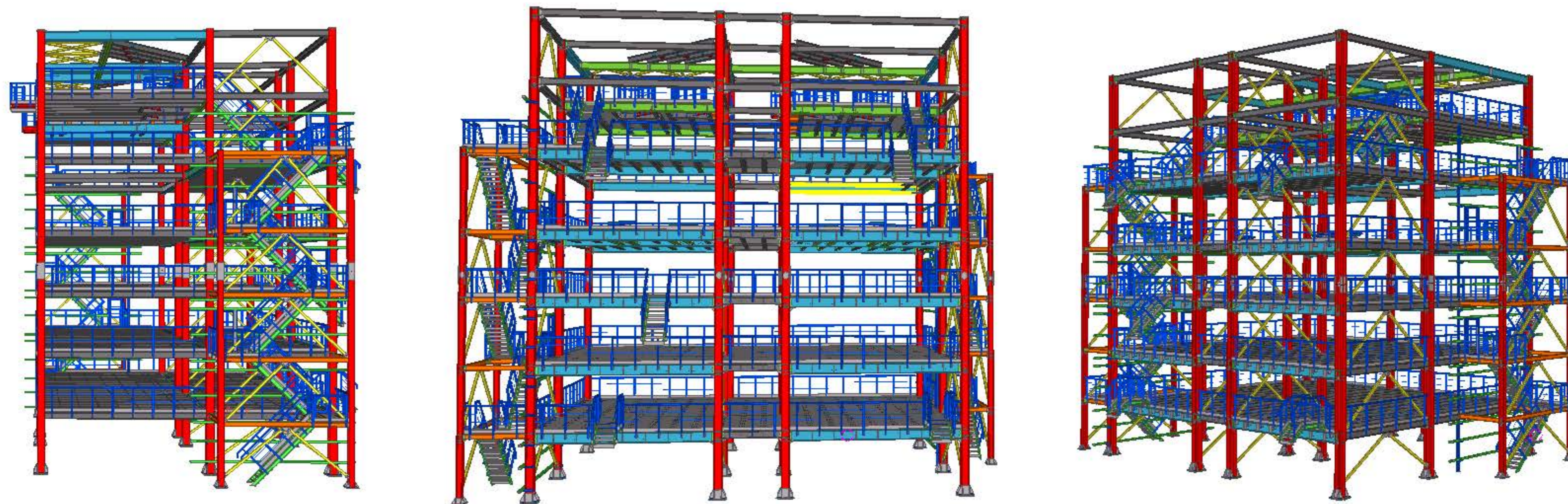


ООО ПТЦ «ЛУКАРИНВЕСТ»



Установка ЭЛОУ-АВТ-6 (секция 1102)
комбинированной установки 1007.
Блок 008. Печной блок. Этажерка трансфера

ОАО "Татнефть"
Комплекс нефтеперерабатывающих и нефтехимических заводов г. Нижнекамск
1967-1007(1102)-08-км3 изм.1-кмд
Конструкции металлические детализированные

Ведомость отпрабочных марок							
№ п.п.	Марка элемента	№ листа	Описание	Кол-во	Площадь под покарску, м ²	Масса, кг	
						Одной марки	Всех марок
401	П2-1	3.401	Прогон	20	19,81	41,9	838
402	П2-2	3.402	Прогон	1	1,68	59,6	59,6
403	П2-3	3.403	Прогон	3	4,85	57,7	173,1
404	П2-4	3.404	Прогон	1	1,86	68	68
405	П2-5	3.405	Прогон	1	1,52	57,1	57,1
406	СВ1-1	3.406	Связь	8	11,84	59,9	479,2
407	СВ1-2	3.407	Связь	18	28,76	64,9	1168,2
408	СВ1-3	3.408	Связь	8	12,99	66,1	528,8
409	СВ1-4	3.409	Связь	6	9,9	67,2	403,2
410	СВ1-5	3.410	Связь	6	10,55	71,8	430,8
411	СВ1-6	3.411	Связь	4	6,17	62,6	250,4
412	СВ1-7	3.412	Связь	12	19,74	67	804
413	СВ1-8	3.413	Связь	4	7,24	73,9	295,6
414	СВ2-1	3.414	Связь	3	4,79	64,9	194,7
415	СВ2-2	3.415	Связь	1	1,76	71,9	71,9
416	СВ2-3	3.416	Связь	1	1,65	67,2	67,2
417	СГ1-1	3.417	Связь	1	0,81	31,2	31,2
418	СГ1-2	3.418	Связь	1	0,86	33,2	33,2
419	СГ1-3	3.419	Связь	2	1,78	34,5	69
420	СГ1-4	3.420	Связь	1	0,81	31	31
421	СГ1-5	3.421	Связь	1	0,74	28	28
422	СГ1-6	3.422	Связь	1	1,7	68,1	68,1
423	СГ1-7	3.423	Связь	1	1,77	71,2	71,2
424	СГ1-8	3.424	Связь	2	2,59	52	104
425	СГ1-9	3.425	Связь	2	2,63	52,7	105,4
426	СГ1-10	3.426	Связь	1	1,91	77,3	77,3
427	СГ1-11	3.427	Связь	1	1,91	77,5	77,5
428	СГ1-12	3.428	Связь	1	1,83	74,1	74,1
429	СГ1-13	3.429	Связь	1	1,74	70,1	70,1
430	СГ1-14	3.430	Связь	1	0,72	27,1	27,1
431	СГ1-15	3.431	Связь	1	0,79	30,1	30,1
432	СГ1-16	3.432	Связь	1	0,84	32,3	32,3
433	СГ1-17	3.433	Связь	1	0,9	35,2	35,2
434	СГ1-18	3.434	Связь	1	0,91	35,4	35,4
435	СГ1-19	3.435	Связь	1	0,91	35,6	35,6
436	СМ1-1	3.436	Стремянка	1	2,35	64,9	64,9
437	Ш1-1	3.437	Шайба	48	2,07	3,4	163,2
438	Ш1-2	3.438	Шайба	16	0,34	0,9	14,4
439	стп-1	3.439	Ступень	207	-	8	1656
ИТОГО:					8243,18	8	288305,3

						1967-1007(1102)-08-км3 изм 1-кмд		
						ОАО "Татнефть"		
						Комплекс нефтеперерабатывающих и нефтехимических заводов г. Нижнекамск		
Изм	Колуч	Лист	№рек	Подп	Дата	Установка ЭЛОУ-АВТ-6 (секция Т102) конденсированной установки ТОО7		
Разработал	Лешин С.Г.	Лешин С.Г.				Стандия	Лист	Листов
Проверил	Царев В.С.	Царев В.С.				Р	13	
						Ведомость отпрабочных марок 3		
						ООО ПТЦ "ЛУКАРИНВЕСТ"		

Техническая спецификация металла						
Наименование профиля, ГОСТ, ТУ	Наименование или марка металла, ГОСТ 27772-88	Номер или размеры профиля, мм	Общая масса металла по КМД, кг	Кол-во, шт	Длина профиля, м	Примечание
1	2	3	5			6
Двутавр стальной горячекатаный с параллельными гранями полок СТО АСЧМ 20-93	C345	┌ 35 К2	35885,4			
Всего профиля			35885,4			
Двутавр стальной горячекатаный с параллельными гранями полок СТО АСЧМ 20-93	C255	┌ 45 Ш1	35082,3			
		┌ 40 Ш2	10467,1			
		┌ 30 Ш2	110771,9			
		┌ 25 К2	4840,1			
Всего профиля			165574,2			
Профили гнутые квадратные замкнутые сборные ГОСТ 30245-2003	C245	Гнз 100X100X6	6210,4			
		Гнз 120X80X6	4506,1			
Всего профиля			10716,5			
Уголки стальные горячекатаные ГОСТ 8509-93	C245	┌ 63X5	7635,7			
		┌ 75X6	866,8			
		┌ 90X7	1154,7			
		┌ 100X8	625,6			
		┌ 25X3	1245,9			
		┌ 50X5	61,7			
Всего профиля			98,1			
Швеллеры стальные горячекатаные ГОСТ 8240-97	C245	┌ 16	2446,1			
		┌ 20	348,2			
Всего профиля			2794,3			
Сталь листовая горячекатаная ГОСТ 19903-74 *	C245	Лист толщиной 6,0 мм	1118,4			
		Лист толщиной 8,0 мм	1309,7			
		Лист толщиной 10,0 мм	7507,8			
Всего профиля			9935,9			
Сталь листовая горячекатаная ГОСТ 19903-74 *	C255	Лист толщиной 12,0 мм	31,5			
		Лист толщиной 14,0 мм	476,9			
		Лист толщиной 20,0 мм	699,9			
Всего профиля			1208,3			
Сталь листовая горячекатаная ГОСТ 19903-74 *	C345	Лист толщиной 12,0 мм	211,8			
		Лист толщиной 20,0 мм	2429,5			
		Лист толщиной 30,0 мм	162,8			
		Лист толщиной 40,0 мм	2725,5			
Всего профиля			5529,6			
Сварной решетчатый настил SP СТО 23083253-004-2011	СтЗпс	SP 34x38/30x3,Zn	38957,9			
Всего профиля			38957,9			
Решетчатые ступени SP СТО 23083253-004-2011	СтЗпс	SP 34x38/30x3 S4,Zn, 800x240	1655,3	207 ступеней		
Всего профиля			1655,3			
Сталь круглая ГОСТ 2590-88	C245	Ф18(А 1)	5,3			
Всего профиля			5,3			
Полоса стальная горячекатаная ГОСТ 19903-74 *	C245	150X4т	2642,9			
		60X4т	65			
Всего профиля			2707,9			
Всего масса металла			286659,1			
Площадь покраски			8349,15 м2			

						1967-1007(1102)-08-км3 изм 1-кмд		
						ОАО "Татнефть"		
						Комплекс нефтеперерабатывающих и нефтехимических заводов г. Нижнекамск		
Изм	Колуч	Лист	№рек	Подп	Дата	Установка Э/ЛОУ-АВТ-6 (секция 1102) конденсированной установки 1007. Блок 028. Печной блок. Этажерка трансфера		
Разработал	Лешин С.Г.	Лисин				Стандия	Лист	Листов
Проверил	Царев В.С.	Винниченко				P	14	
						Спецификация стали		
						ООО ПТЦ "ЛУКАРИНВЕСТ"		

Ведомость метизов

Поз.	Наименование	ГОСТ, ТУ, ..	Кол-во, шт	Масса, кг	Примечания
1	Болт М 12-6gx45,88	ГОСТ 7798-70	844	43,55	Крепление ступеней лестниц
2	Болт М 16-6gx50,88	ГОСТ 7798-70	1368	155,27	Крепление О2П, О2Л
3	Болт М 16-6gx55,88	ГОСТ 7798-70	464	56,38	Крепление Б3, Б5, Б6
4	Болт М 16-6gx60,88	ГОСТ 7798-70	352	45,55	Крепление СВ1, СГ1
5	Болт М 20-6gx75,88	ГОСТ 7798-70	2670	675,51	Крепление Б4, Б2, Б1-полка
6	Болт М 20-6gx80,88	ГОСТ 7798-70	248	65,72	Крепление Б1-стенка, Б2-на отм.21.900
7	Болт М 20-6gx85,88	ГОСТ 7798-70	48	13,33	Крепление К1 и К2 монтажный стык
Всего по группе:				1041,97	
8	Гайка М 12-6Н.8	ГОСТ 5915-70	1688	26,00	
9	Гайка М 16-6Н.8	ГОСТ 5915-70	4368	164,28	
10	Гайка М 20-6Н.8	ГОСТ 5915-70	5932	423,78	
11	Гайка М 24-6Н.8	ГОСТ 5915-70	32	3,93	анкерные
12	Гайка М 36-6Н.8	ГОСТ 5915-70	96	40,01	анкерные
Всего по группе:				658,00	
13	Шайба 12	ГОСТ 11371-78*	1688	10,58	
14	Шайба 16	ГОСТ 11371-78*	4368	49,34	
15	Шайба 20	ГОСТ 11371-78*	5932	101,77	
16	Шайба 24	ГОСТ 11371-78*	32	1,03	анкерные
17	Шайба 36	ГОСТ 11371-78*	96	8,92	анкерные
Всего по группе:				171,65	
				ВСЕГО:	1871,62

						1967-1007(1102)-08-км3 изм 1-кмд			
						ОАО "Татнефть"			
						Комплекс нефтеперерабатывающих и нефтехимических заводов г. Нижнекамск			
Изм	Колуч	Лист	№рек	Подп	Дата	Установка ЭЛОУ-АВТ-6 (секция 1102) кандидированной установки 1007 Блок О2В. Печная блок Этажерка трансфера	Стандия	Лист	Листов
Разработал	Лешин С.Г.	Лешин С.Г.					P	15	
Проверил	Царев В.С.	Царев В.С.							
						Ведомость метизов	ООО ПТЦ "ЛУКАРИНВЕСТ"		

Схема расположения металлоконструкций на отм. 0.000

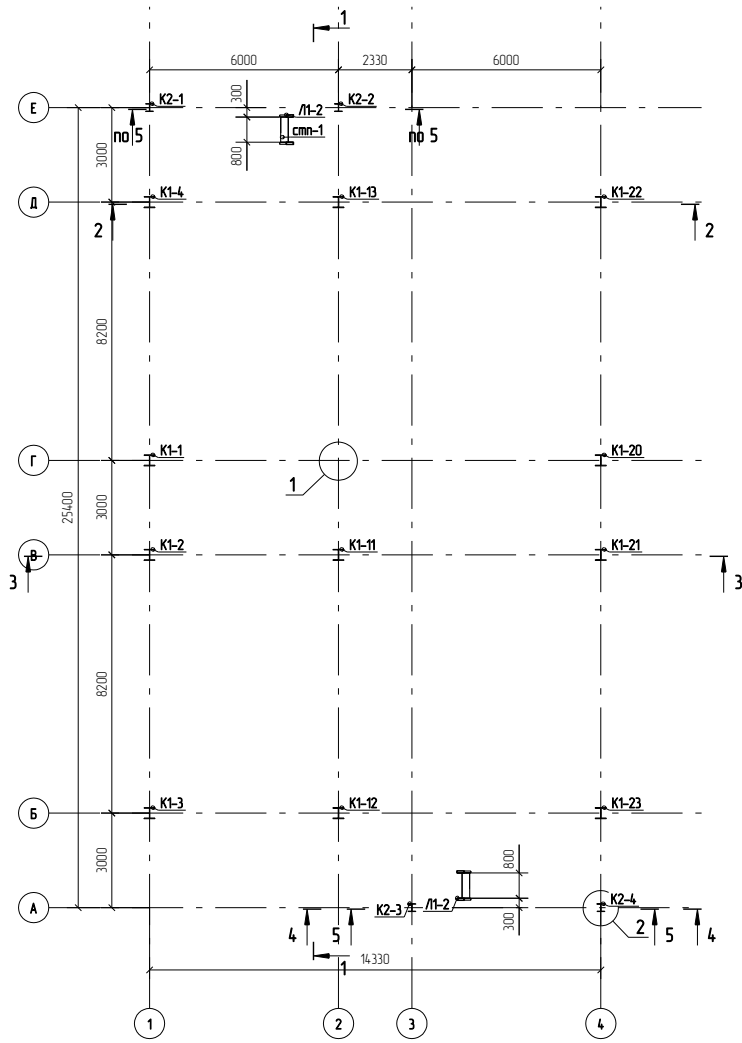
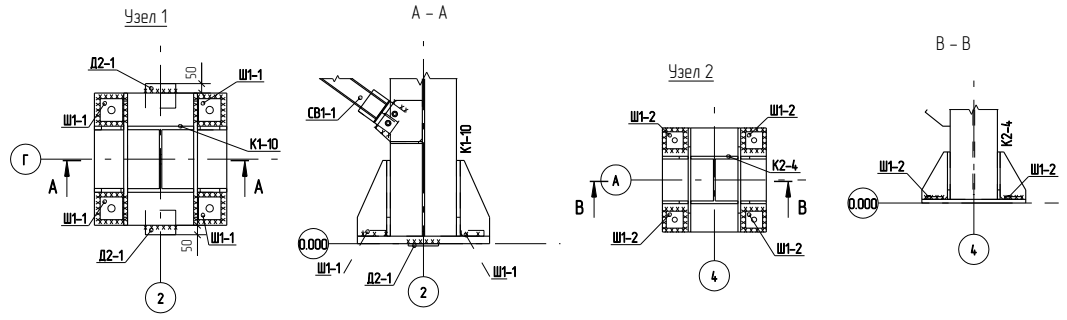
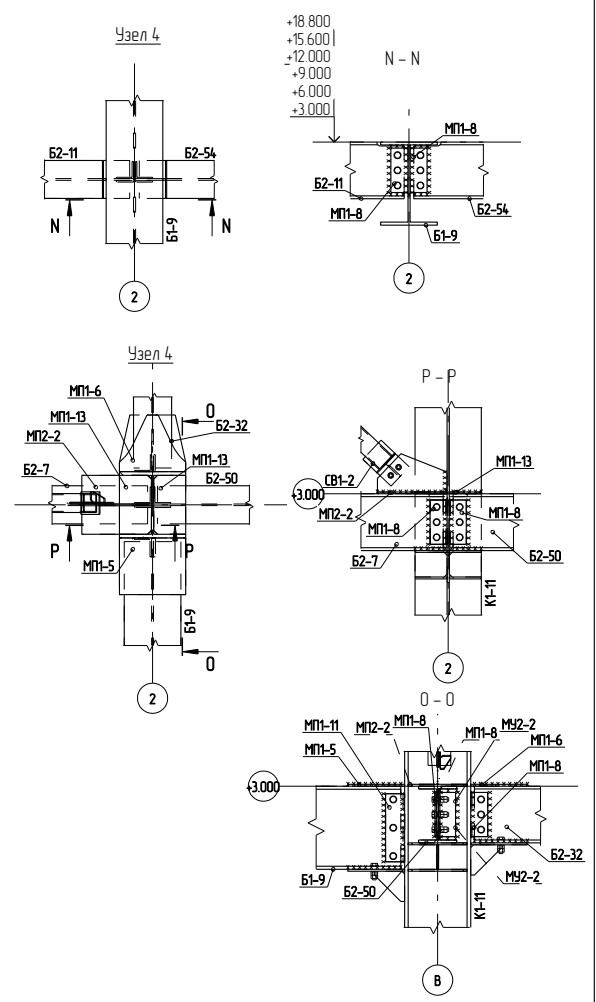
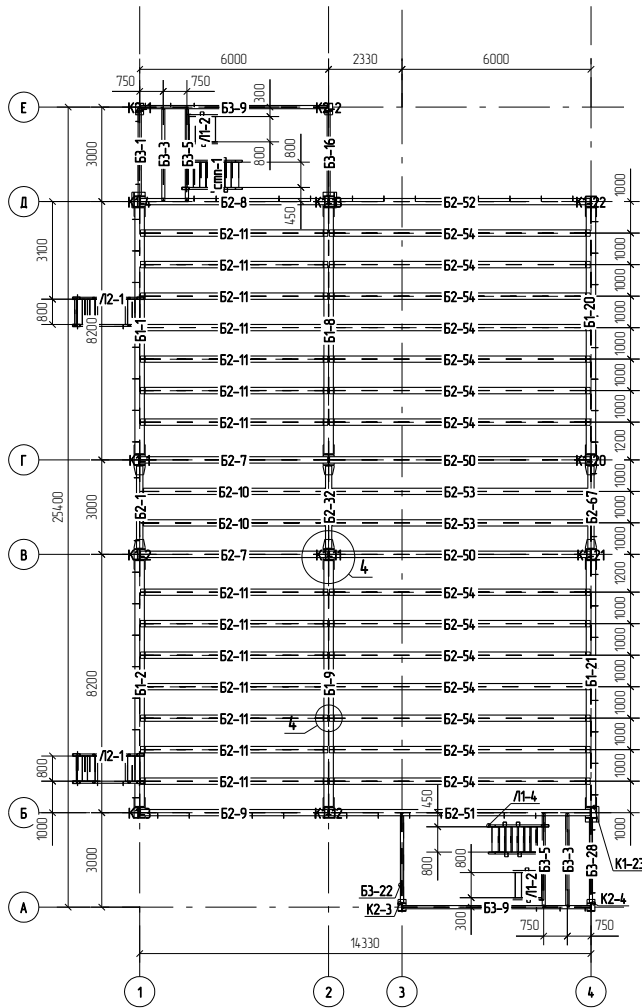


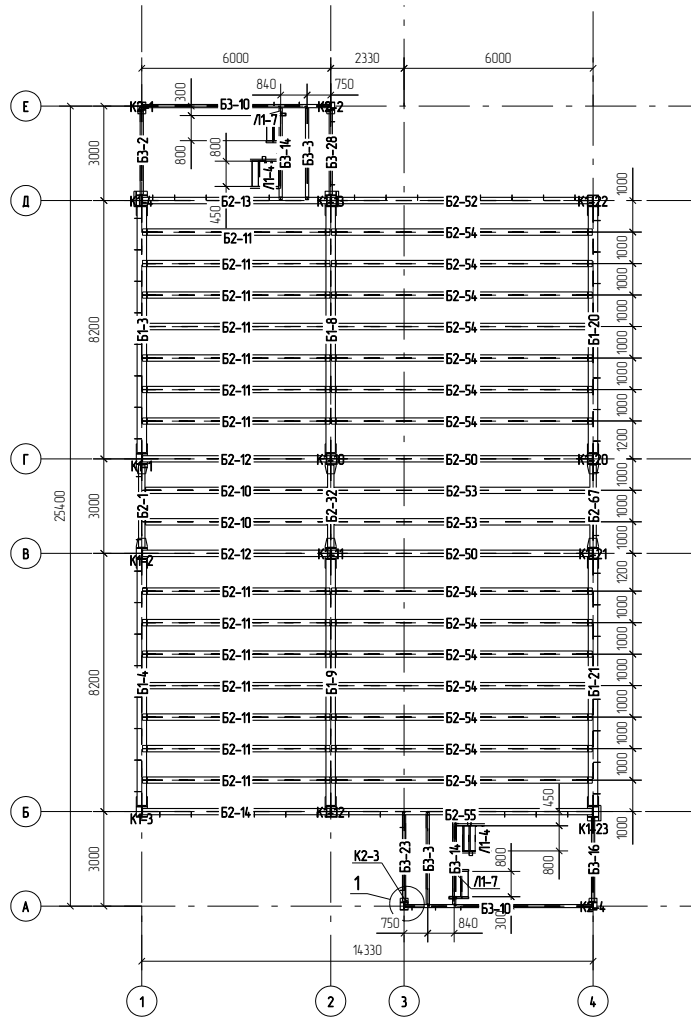
Схема расположения металлоконструкций на отм. +3.000



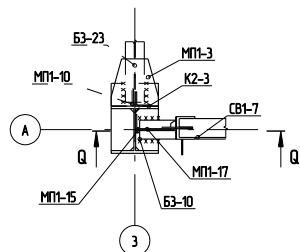
1. Монтажные схемы смотреть совместно с проектом 1967-1007(1102)-08-КМ3 Этажерка трансфера
2. Размеры и длины болтов смотреть по ведомости метизов.

1967-1007(1102)-08-КМ3 изм. 1-кмд					
ОАО "Газнефть"					
Комплекс нефтеперерабатывающих и нефтехимических заводов г. Нижнекамск					
Изм	Колуч	Лист	№ док	Подп	Дата
Разработал	Лешин С.Г.	Лешин С.Г.	1007		
Проверил	Щарев В.С.	Щарев В.С.			
Установка ЭЛОУ-АВТ-6 (секция 1102) комбинированной установки 1007. Блок 028. Изначный блок. Этажерка трансфера					Стация
Схема расположения металлоконструкций на отм. 0.000, +3.000					Лист
					Листов
					Р 21
					ООО ПТЦ "ЛУКАРИНВЕСТ"

Схема расположения металлоконструкций на отм. +6.000



Узел 1



Q-Q

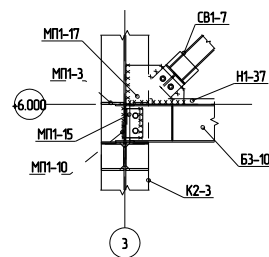
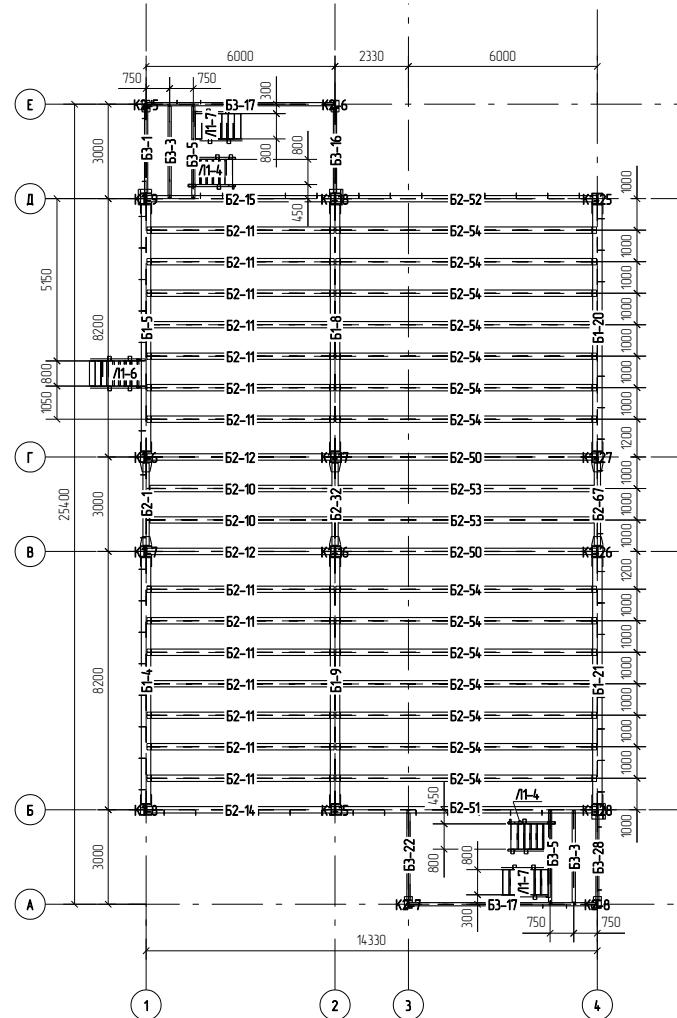


Схема расположения металлоконструкций на отм. +9.000



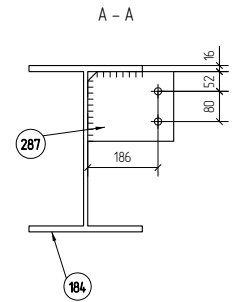
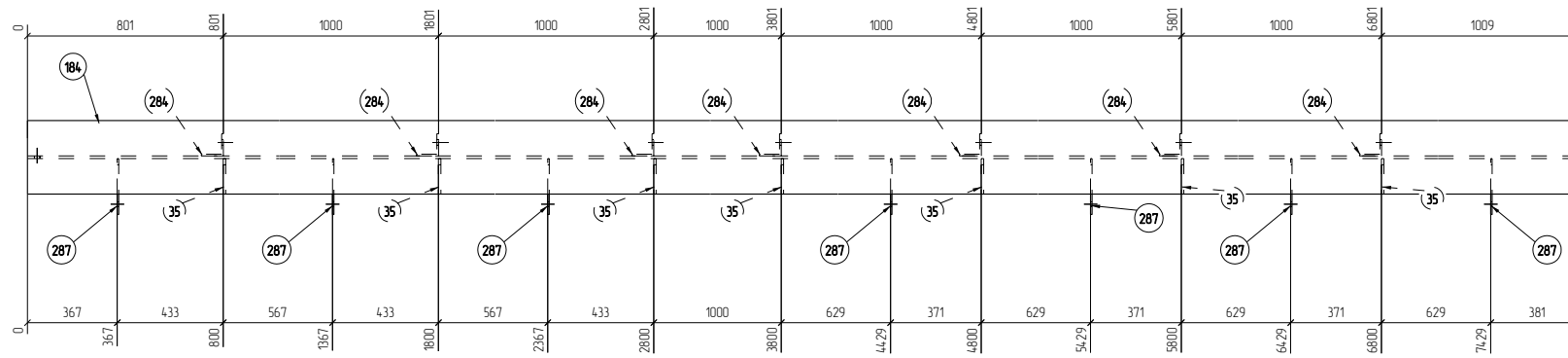
1. Монтажные схемы смотреть совместно с проектом 1967-1007(1102)-08-КМ3 Этажерка трансфера.
2. Размеры и длины болтов смотреть по ведомости метизов.

						1967-1007(1102)-08-КМ3 изм. 1-кмд			
						ОАО "Татнефть"			
						Комплекс нефтеперерабатывающих и нефтехимических заводов г. Нижнекамск			
Изм.	Колуч.	Лист	№ док.	Подп.	Дата	Установка ЭЛОУ-АВТ-6 (секция 1102) комбинированной установки 1007. Блок 028. Личный блок. Этажерка трансфера	Стация	Лист	Листов
Разработал	Лешин С.Г.	Алексеев					Р	22	
Проверил	Царев В.С.	Волов В.И.							
							Схема расположения металлоконструкций на отм. +6.000, +9.000		
						ООО ПТЦ "ЛУКАРИНВЕСТ"			

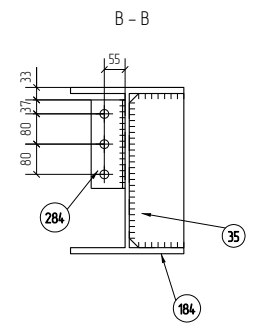
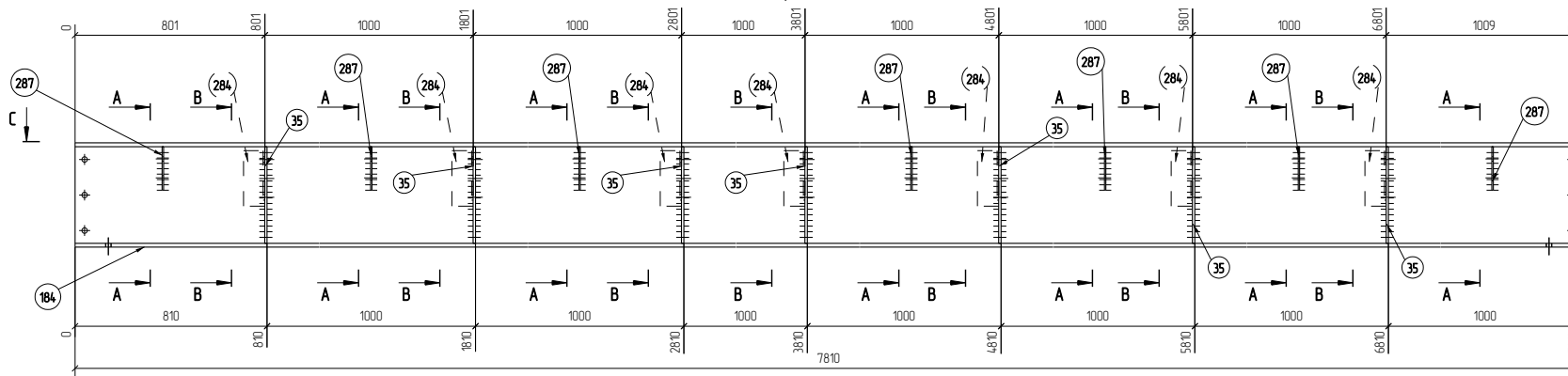
Спецификация деталей									
Марка зл-та	Дет. N	Кол. шт.	Профиль	Длина, мм	Масса, кг			Марка стали	Примечание
					шт.	общ.	марки		
Б1-1	184	1	Л 45 Ш1	7810	964.9	964.9		С255	
	35	7	-10*14.5	408	4.6	32.2		С245	
	284	7	L 90X7	234	2.3	16.1		С245	
	287	7	-6*22В	184	2.0	14.0		С245	
Масса металла 10.Эк							1037.5		

Ведомость отработанных элементов			
Марка зл-та	Кол-во, шт.	Масса, кг	
		Марки	Всех
Б1-1	1	1037.5	1037.5
Итого:		1037.5	1037.5

[- -]



Марка Б1-1



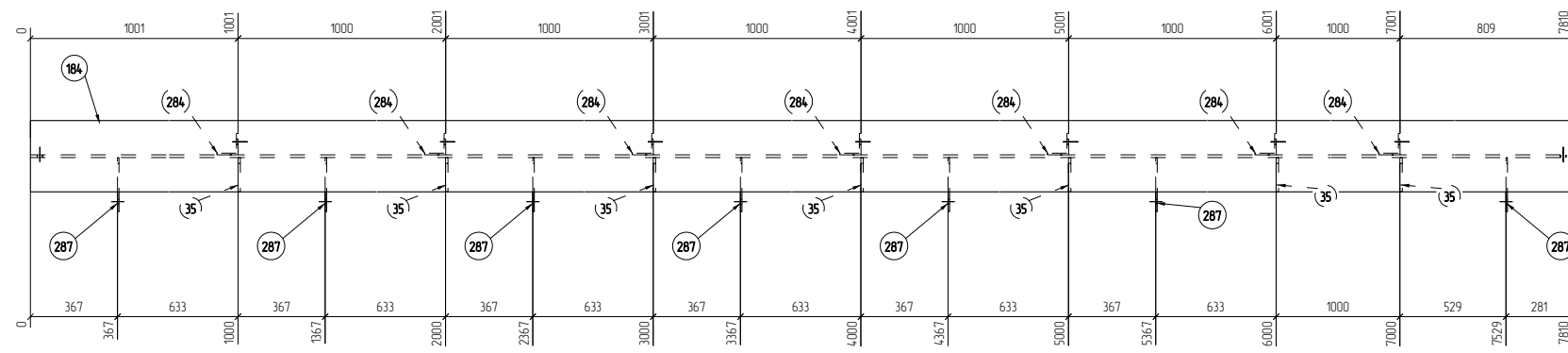
- 1 Изготовление конструкций производить в соответствии ГОСТ 23119-99, СП 53-101-98
- 2 Предельные отклонения от геометрических размеров в соответствии с СП 53-101-98
- 3 Все отверстия, радиусы и обрезы оговорены (см. чертежи отдельных деталей)
- 4 Максимальный катет неразрешенных сварных швов принимать согласно СП 16.133.30.2011, таблица 38
- 5 Все расчетные катеты принять по наименьшей толщине свариваемых элементов

						1967-1007(1102)-08-км3 изм 1-кнд			
						ОАО "Газнефть"			
						Комплекс нефтеперерабатывающих и нефтехимических заводов г. Нижнекамск			
Изм	Кол-во	Лист	№ док	Подп	Дата	Установка ЭЛОУ-АВТ-6 (секция 1102) комбинированной, установки 1007, блок ОДВ (вечный блок) Этажерка трансфера	Стая	Лист	Листов
Разработал	Лешин С.Г.	Алексеев					Р	31	
Проверил	Царев В.С.	Борисов							
						Марка Б1-1			
						ООО ПТЦ "ЛУКАРИНВЕСТ"			

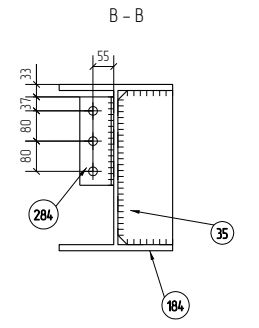
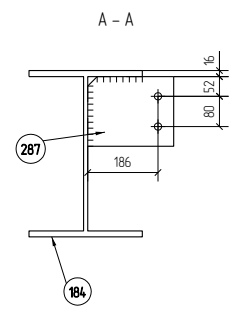
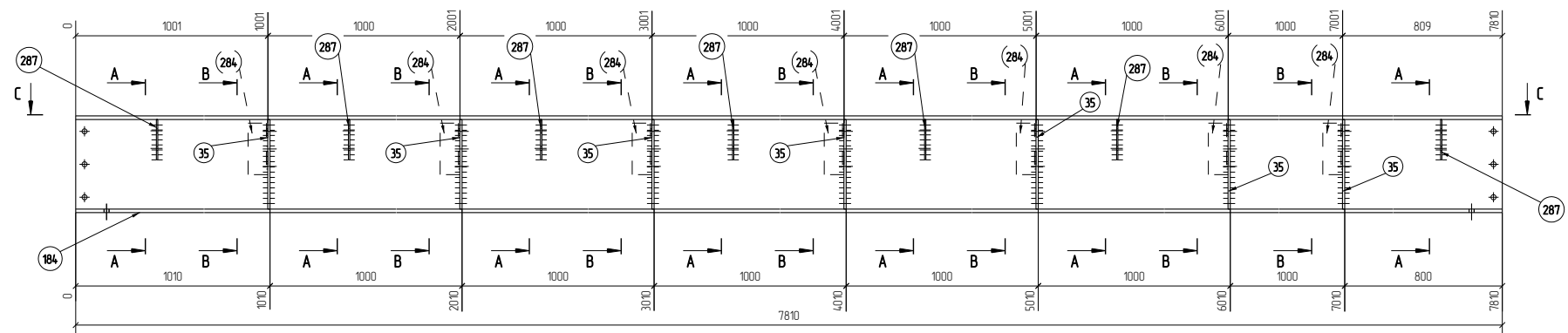
Спецификация деталей									
Марка эл-та	Дет N	Кол шт	Профиль	Длина, мм	Масса, кг			Марка стали	Примечание
					шт	общ	марки		
Б1-2	184	1	Г 45 Ш1	7810	964.9	964.9		С255	
	35	7	-10*14.5	408	4.6	32.2		С245	
	284	7	L 90X7	234	2.3	16.1		С245	
	287	7	-6*22В	184	2.0	14.0		С245	
Масса нетт. металла 10.3кг							1037.5		

Ведомость отработанных элементов			
Марка эл-та	Кол-во, шт	Масса, кг	
		Марки	Всех
Б1-2	1	1037.5	1037.5
Итого:		1037.5	1037.5

С - С



Марка Б1-2

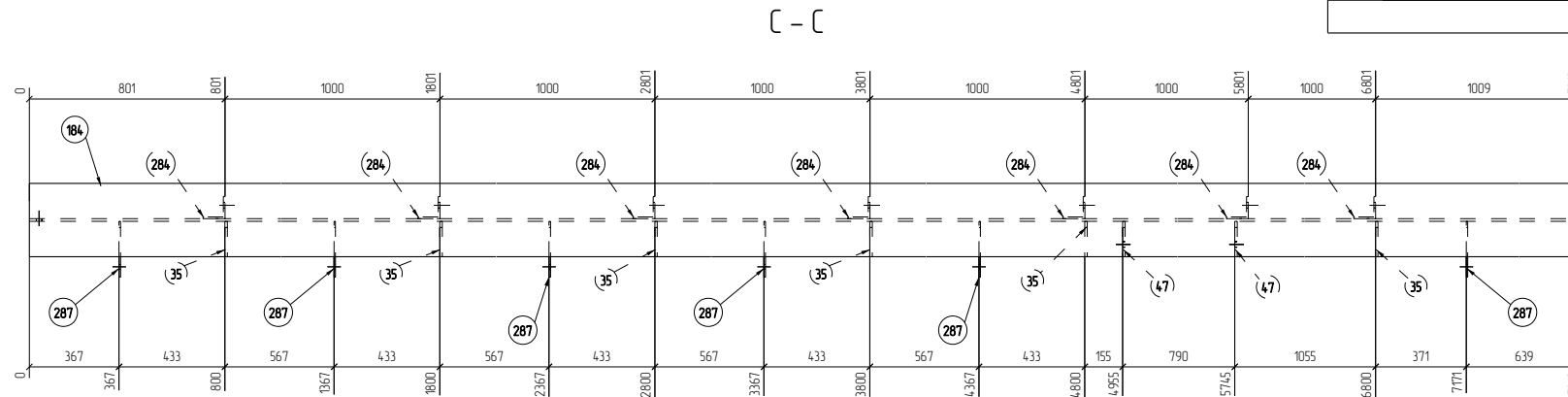


1.Изготовление конструкций производить в соответствии ГОСТ 23118-99, СП 53-101-98
 2.Предельные отклонения от геометрических размеров в соответствии с СП 53-101-98
 3.Все отверстия, радиусы и срезы оговорены (см. чертежи отдельных деталей)
 4.Максимальный катет неразрешенных сварных швов принимать согласно СП 16.133.30.2011, таблица 38
 5.Все расчетные катеты принять по наименьшей толщине свариваемых элементов

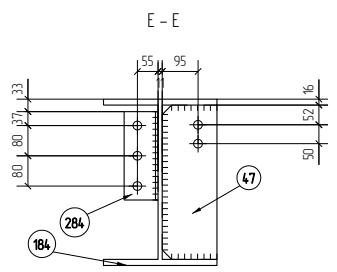
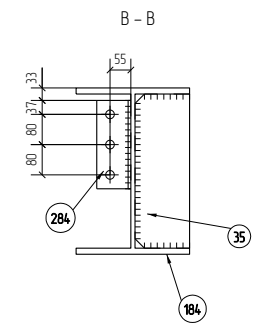
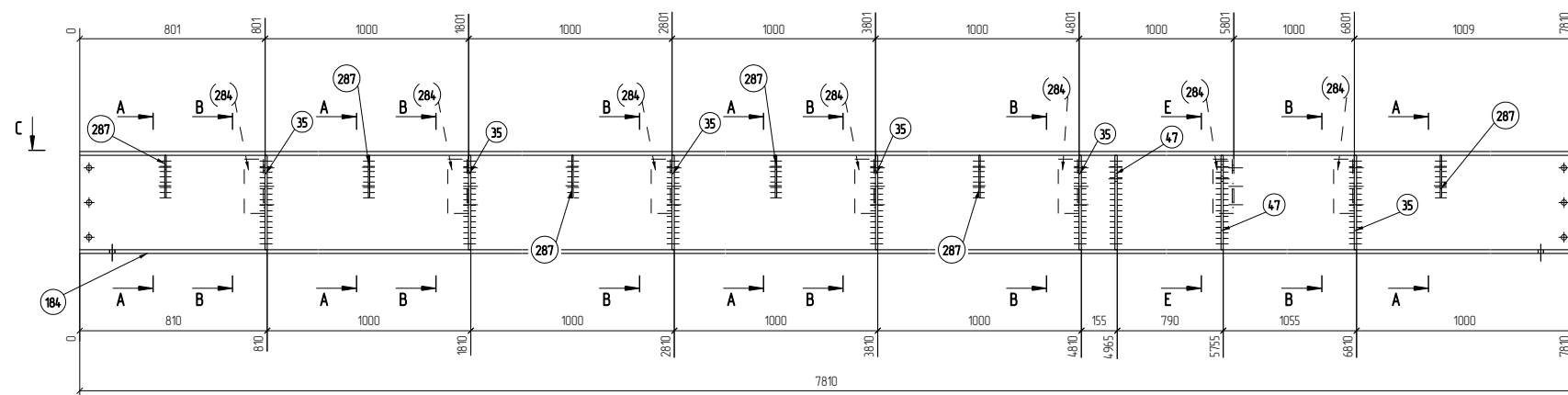
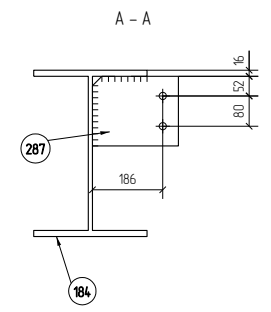
1967-1007(1102)-08-км3 изм 1-кмд					
ОАО "Газнефть"					
Комплекс нефтеперерабатывающих и нефтехимических заводов г. Нижнекамск					
Изм	Кол-во	Лист	№рек	Подп	Дата
Разработал	Лешин С.Г.	Лещинский			
Проверил	Царев В.С.	В.С. Царев			
Установка ЭЛОУ-АВТ-6 (секция 1102) комбинированной, установки 1007. Блок ОДВ. Именная блок. Эпюажера трансфера					Стая / Лист / Листов
Марка Б1-2					Р / 3.2 /
					ООО ПТЦ "ЛУКАРИНВЕСТ"

Спецификация деталей									
Марка эл-та	Дет. N	Кол. шт.	Профиль	Длина, мм	Масса, кг			Марка стали	Примечание
					шт.	общ.	марки		
Б1-5	184	1	∟ 45 Ш1	7810	964.9	964.9		С255	
	35	6	-10*14.5	408	4.6	27.6		С245	
	47	2	-10*14.5	408	4.6	9.2		С245	
	284	7	L 90X7	234	2.3	16.1		С245	
	287	6	-6*22В	184	2.0	12.0		С245	
Масса нетто металла 10.3кг							1040.1		

Ведомость отправочных элементов			
Марка эл-та	Кол-во, шт.	Масса, кг	
		Марки	Всех
Б1-5	1	1040.1	1040.1
Итого:		1040.1	1040.1



Марка Б1-5



1 Изготовление конструкций производить в соответствии ГОСТ 23118-99, СП 53-101-98
 2 Предельные отклонения от геометрических размеров в соответствии с СП 53-101-98
 3 Все отверстия, радиусы и срезы оговорены (см. чертежи отдельных деталей)
 4 Максимальный шаг сварочных швов принимать согласно СП 16.133.30.2011, таблица 38
 5 Все расчетные катеты принять по наименьшей толщине свариваемых элементов

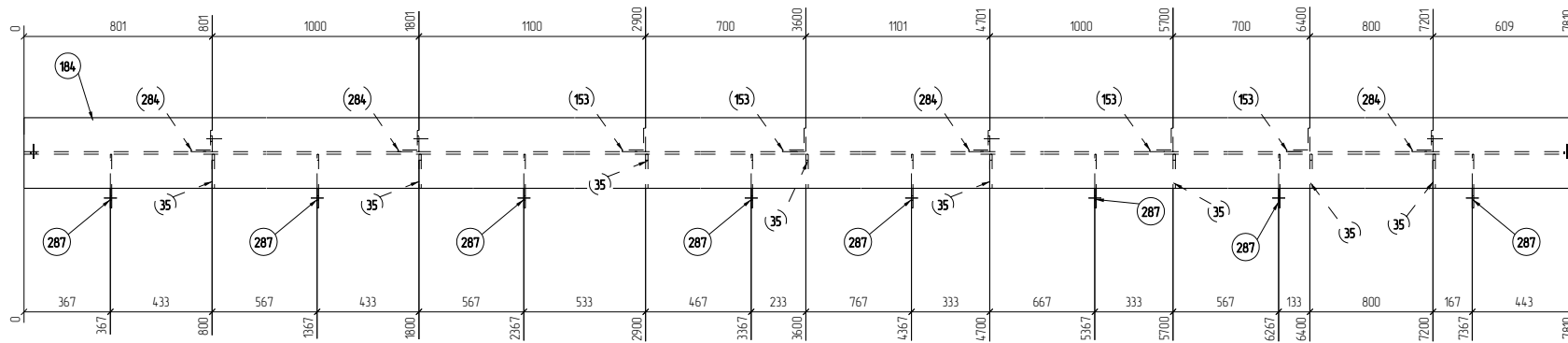
1967-1007(1102)-08-км.3 изм 1-кмд						Становка ЭЛОУ-АВТ-6 (секция 1102) комбинированной, установки 1007. Блок ОВР. Иечный блок. Этажера трансфера		
ОАО "Газнефть"						Комплекс нефтеперерабатывающих и нефтехимических заводов г. Нижнекамск		
Изм	Кол-во	Лист	№рек	Подп	Дата	Р	3.5	
Разработал	Лешин С.Г.	Алексеев				000 ПТЦ "ЛУКАРИНВЕСТ"		
Проверил	Царев В.С.	В.И.И.И.						

Марка Б1-5

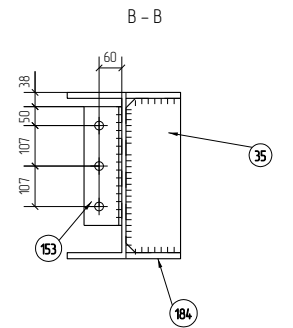
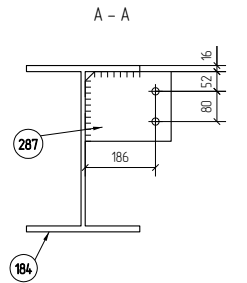
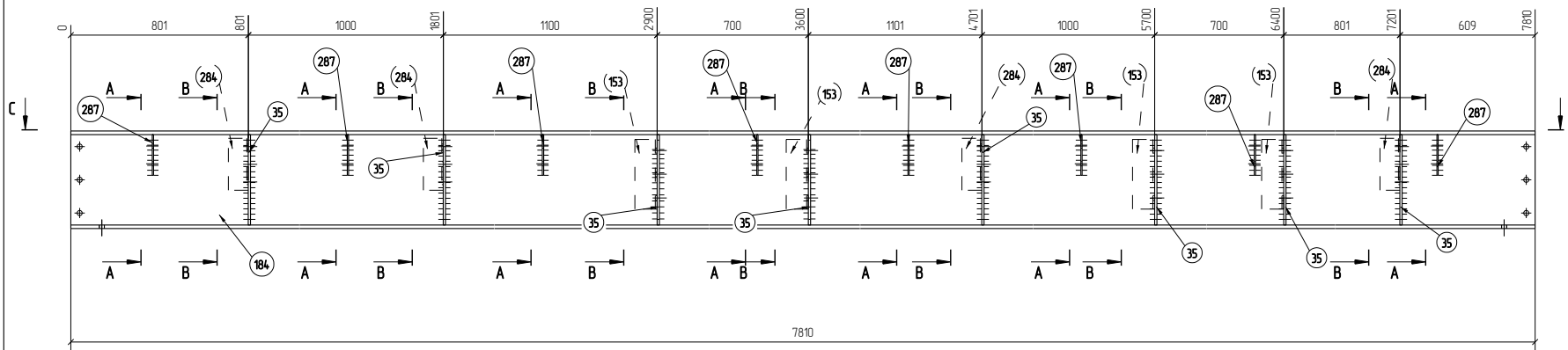
Спецификация деталей									
Марка зл-па	Дет N	Кол шт	Профиль	Длина, мм	Масса, кг			Марка стали	Примечание
					шт	общ	марки		
Б1-6	184	1	Л 45 Ш1	7810	964.9	964.9		С255	
	35	8	-10*14.5	408	4.6	36.8		С245	
	153	4	L 100X8	314	3.8	15.2		С245	
	284	4	L 90X7	234	2.3	9.2		С245	
	287	8	-6*22В	184	2.0	16.0		С245	
Масса нетто металла 10.4 кг							1052.5		

Ведомость отправочных элементов			
Марка зл-па	Кол-во, шт	Масса, кг	
		Марки	Всех
Б1-6	1	1052.5	1052.5
Итого:			1052.5

[- [-



Марка Б1-6

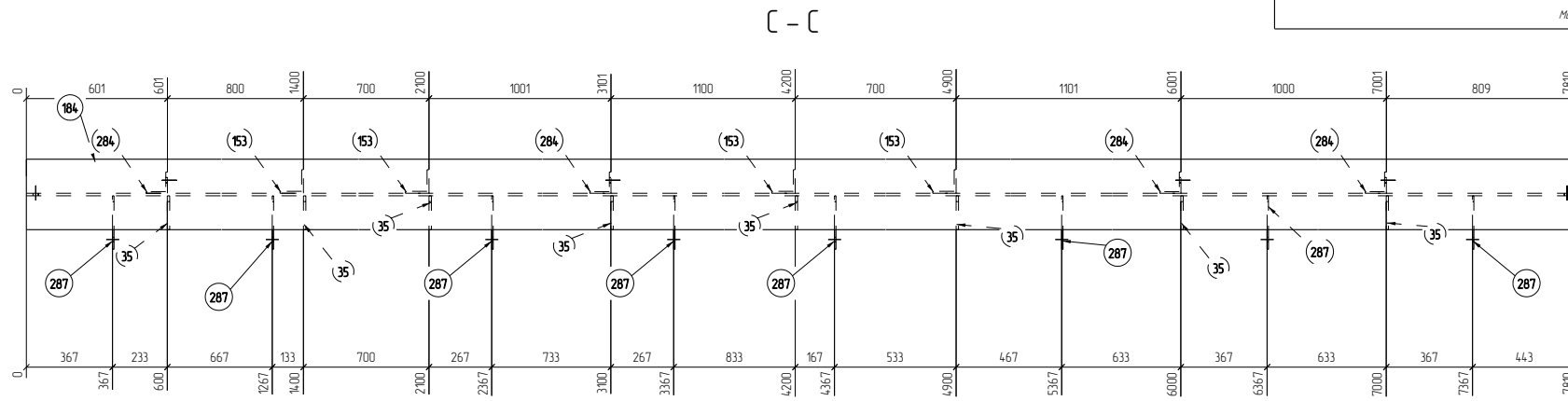


1 Изготовление конструкций производить в соответствии ГОСТ 23119-99, СП 53-101-98
 2 Предельные отклонения от геометрических размеров в соответствии с СП 53-101-98
 3 Все отверстия, радиусы и обрезы оговаривать (см. чертежи отдельных деталей)
 4 Максимальный зазор в сварных швах принимать согласно СП 16.133.30.2011, таблица 38
 5 Все расчетные катеты принять по наименьшей толщине свариваемых элементов

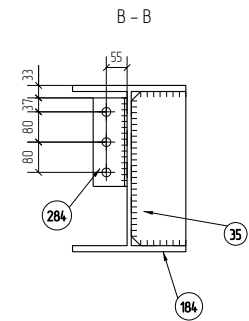
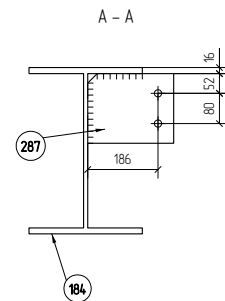
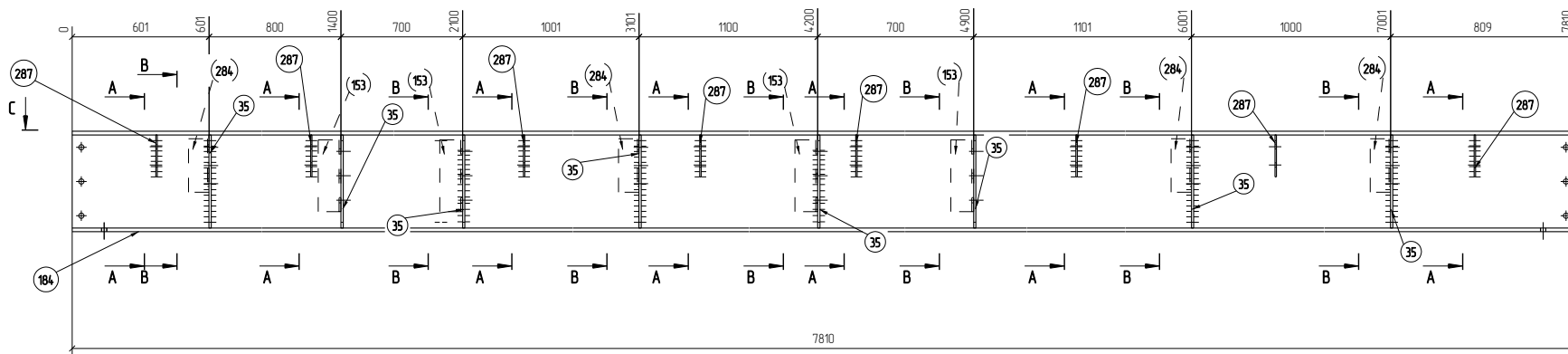
						1967-1007(1102)-08-км3 изм 1-кмд			
						ОАО "Газнефть"			
						Комплекс нефтеперерабатывающих и нефтехимических заводов г. Нижнекамск			
Изм	Кол-во	Лист	№рек	Подп	Дата	Установка ЭЛОУ-АВТ-6 (секция 1102) комбинированной, установка 1007. Блок ОДВ. Печный блок. Этажерка трансфера	Стая	Лист	Листов
Разработал	Лешин С.Г.	Алексеев					P	3.6	
Проверил	Царев В.С.	В.С.							
						Марка Б1-6			
						ООО ПТЦ "ЛУКАРИНВЕСТ"			

Спецификация деталей									
Марка эл-та	Дет. N	Кол. шт.	Профиль	Длина, мм	Масса, кг			Марка стали	Примечание
					шт	общ	марки		
Б1-7	184	1	Г 45 Ш1	7810	964.9	964.9		С255	
	35	8	-10*14.5	408	4.6	36.8		С245	
	153	4	L 100X8	314	3.8	15.2		С245	
	284	4	L 90X7	234	2.3	9.2		С245	
	287	8	-6*228	184	2.0	16.0		С245	
Масса нетто металла 10.4кг							1052.5		

Ведомость отправочных элементов			
Марка эл-та	Кол-во, шт.	Масса, кг	
		Марки	Всех
Б1-7	1	1052.5	1052.5
Итого			1052.5

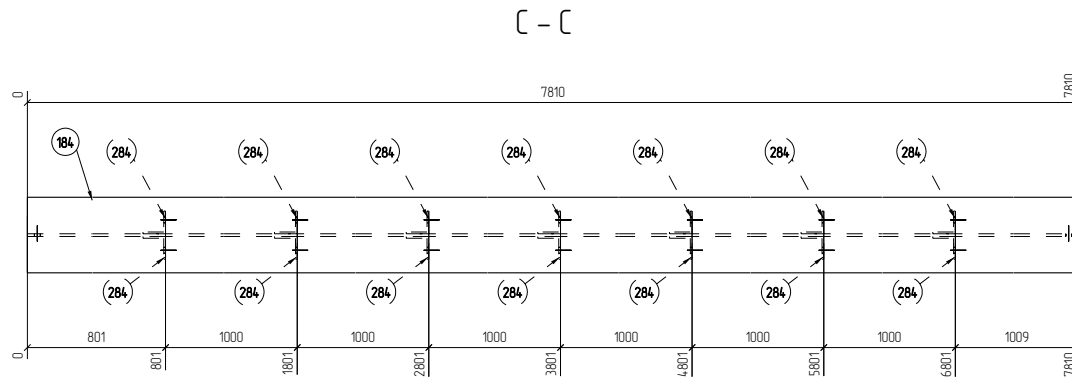


Марка Б1-7

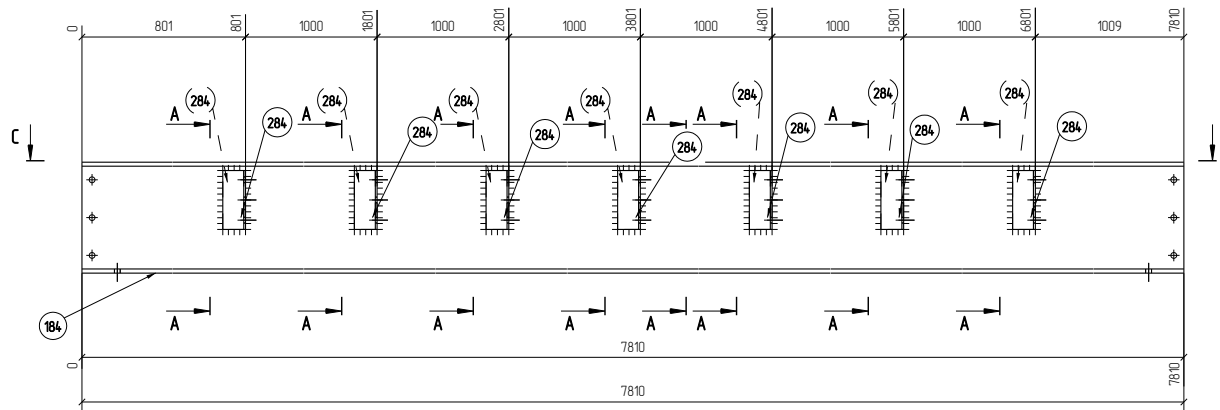


1 Изготовление конструкций производить в соответствии ГОСТ 23119-99, СП 53-101-98
 2 Предельные отклонения от геометрических размеров в соответствии с СП 53-101-98
 3 Все отверстия, радиусы и срезы оговариваются (см. чертежи отдельных деталей)
 4 Максимальный зазор в сварных швах принимать согласно СП 16.133.20.2011, таблица 38
 5 Все расчетные катеты принять по наименьшей толщине свариваемых элементов

1967-1007(1102)-08-км3 изм 1-кнд						ОАО "Газнефть"		
Комплекс нефтеперерабатывающих и нефтехимических заводов г. Нижнекамск						Установка ЭЛОУ-АВТ-6 (секция 1102) комбинированной, установка 1007, блок ОДБ, печной блок, Этажерка трансфера		
Изм	Колуч	Лист	№рек	Подп	Дата	Станд	Лист	Листов
Разработал	Лешин С.Г.	Алексеев				Р	3.7	
Проверил	Царев В.С.	Бондарев						
Марка Б1-7						ООО ПТЦ "ЛУКАРИНВЕСТ"		

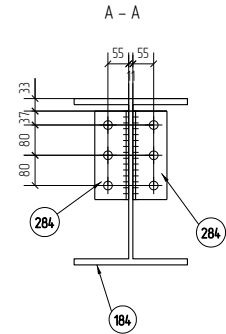


Марка Б1-8



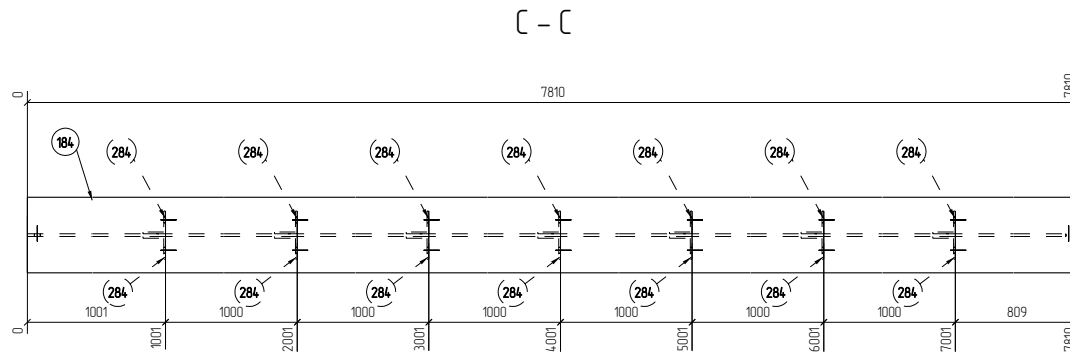
Спецификация деталей									
Марка зл-та	Дет N	Кол шт	Профиль	Длина, мм	Масса, кг			Марка стали	Примечание
					шт	общ	марки		
Б1-8	184	1	Л 45 Ш1	7810	964.9	964.9		С255	
	284	14	Л 90Х7	234	2.3	32.2		С245	
Масса напла металла 10.0кг							1007.1		

Ведомость отработанных элементов				
Марка зл-та	Кол-во, шт	Масса, кг		
		Марки	Всех	
Б1-8	3	1007.1	3021.3	
Итого			3021.3	

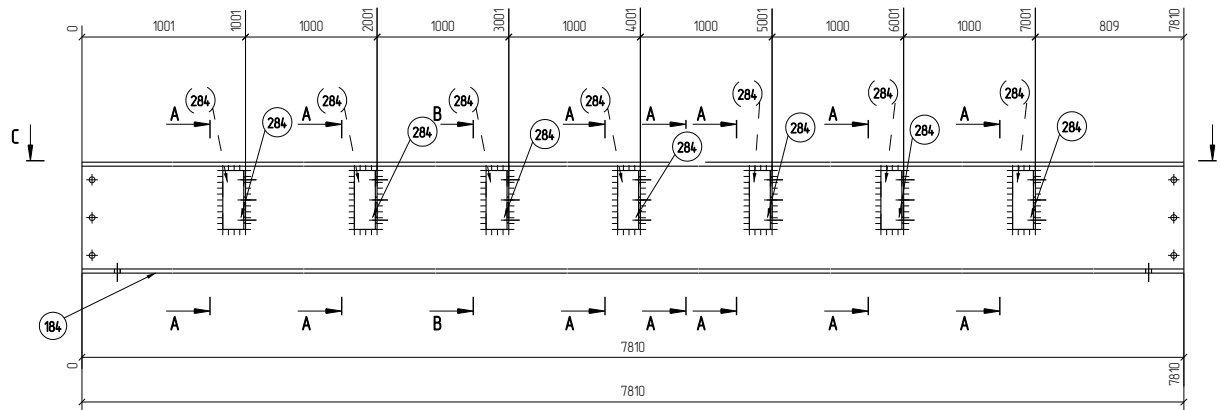


1. Изготовление конструкций производить в соответствии ГОСТ 23119-99, СП 53-101-98
2. Предельные отклонения от геометрических размеров в соответствии с СП 53-101-98
3. Все отверстия, радиусы и обрезы оговаривать (см. чертежи отдельных деталей)
4. Максимальный катет нерасчетных сварных швов принимать согласно СП 16.133.30.2011, таблица 38
5. Все расчетные катеты принять по наименьшей толщине свариваемых элементов

						1967-1007(1102)-08-км3 изм 1-кнд			
						ОАО "Газнефть"			
						Комплекс нефтеперерабатывающих и нефтехимических заводов г. Нижнекамск			
Изм	Колуч	Лист	№рек	Подп	Дата	Установка ЭЛОУ-АВТ-6 (секция 1102) комбинированной, установки 1007, блок ОПВ, печной блок, Этажерка трансфера	Стая	Лист	Листов
Разработал	Лешин С.Г.	Алексеев					Р	3.8	
Проверил	Царев В.С.	В.И.И.И.							
						Марка Б1-8			
						ООО ПТЦ "ЛУКАРИНВЕСТ"			

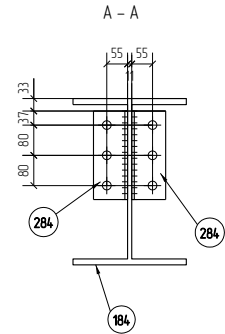


Марка Б1-9



Спецификация деталей									
Марка зл-та	Дет N	Кол. шт.	Профиль	Длина, мм	Масса, кг			Марка стали	Примечание
					шт	общ	марки		
Б1-9	184	1	Л 45 Ш1	7810	964.9	964.9		С255	
	284	14	Л 90Х7	234	2.3	32.2		С245	
Масса налп металла 10.0кг							1007.1		

Ведомость отработанных элементов				
Марка зл-та	Кол-во, шт	Масса, кг		
		Марки	Всех	
Б1-9	3	1007.1	3021.3	
Итого			3021.3	

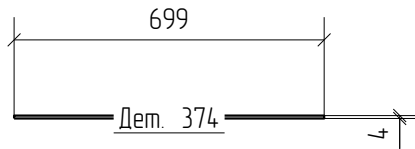
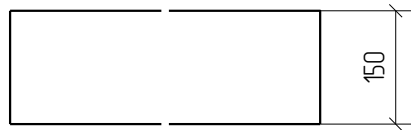


1.Изготовление конструкций производить в соответствии ГОСТ 23119-99, СП 53-101-98
 2.Предельные отклонения от геометрических размеров в соответствии с СП 53-101-98
 3.Все отверстия, радиусы и обрезы оговорены (см. чертежи отдельных деталей)
 4.Максимальный катет нерасчетных сварных швов принимать согласно СП 16.133.30.2011, таблица 38
 5.Все расчетные катеты принять по наименьшей толщине свариваемых элементов

						1967-1007(1102)-08-км3 изм 1-кнд			
						ОАО "Газнефть"			
						Комплекс нефтеперерабатывающих и нефтехимических заводов г. Нижнекамск			
Изм	Колуч	Лист	№рек	Подп	Дата	Установка ЭЛОУ-АВТ-6 (секция 1102) комбинированной, установки 1007, блок ОПВ (вечный блок) Этажерка трансфера	Стая	Лист	Листов
Разработал	Лешин С.Г.	Алексеев					Р	3.9	
Проверил	Царев В.С.	В.И.Иванов							
						Марка Б1-9			
						ООО ПТЦ "ЛУКАРИНВЕСТ"			

Дет. №	Маркировка	Профиль	Длина, мм	Кол-во, шт.	Материал	Масса, кг
374	1Д374	Лист толщиной 4.0 мм	0	2	С235	3.3

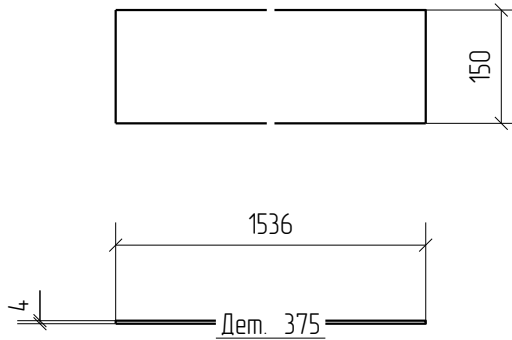
Кол-во	В сборках
1	1-02П-14
1	1-02П-15



						1967-1007(1102)-08-км3 изм. 1-кмд		
						ОАО "Татнефть"		
						Комплекс нефтеперерабатывающих и нефтехимических заводов г. Нижнекамск		
Изм.	Кол.уч.	Лист	№ док.	Подп.	Дата	Установка ЭЛОУ-АВТ-6 (секция 1102) комбинированной установки 1007. Блок 008. Печной блок. Этажерка трансфера		
Разработал	Лёшин С.Г.	Лешин						
Проверил	Царёв В.С.	Владимир				Р	4.374	
Деталь 374						ООО ПТЦ "ЛУКАРИНВЕСТ"		

Дет. №	Маркировка	Профиль	Длина, мм	Кол-во, шт.	Материал	Масса, кг
375	1Д375	Лист толщиной 4.0 мм	0	2	С235	7.2

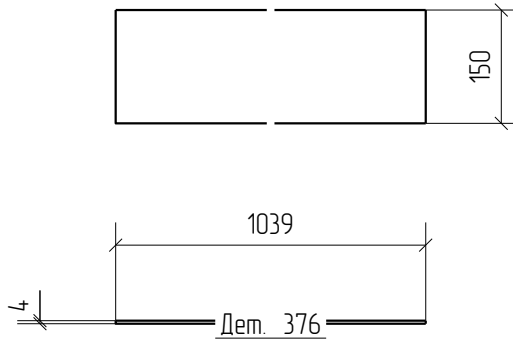
Кол-во	В сборках
1	1-02П-16
1	1-02П-17



						1967-1007(1102)-08-км3 изм. 1-кмд					
						ОАО "Татнефть"					
						Комплекс нефтеперерабатывающих и нефтехимических заводов г. Нижнекамск					
Изм.	Кол.уч.	Лист	№ док.	Подп.	Дата	Установка ЭЛОУ-АВТ-6 (секция 1102) комбинированной установки 1007. Блок 008. Печной блок. Этажерка трансфера					
Разработал	Лёшин С.Г.	<i>Лёшин</i>							Стадия	Лист	Листов
Проверил	Царёв В.С.	<i>Царёв</i>							Р	4.375	
						Деталь 375					
						ООО ПТЦ "ЛУКАРИНВЕСТ"					

Дет. №	Маркировка	Профиль	Длина, мм	Кол-во, шт.	Материал	Масса, кг
376	1Д376	Лист толщиной 4.0 мм	0	2	С235	4.9

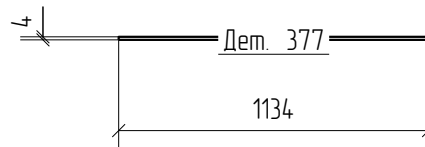
Кол-во	В сборках
1	1-02П-30
1	1-02П-31



						1967-1007(1102)-08-км3 изм. 1-кмд		
						ОАО "Татнефть"		
						Комплекс нефтеперерабатывающих и нефтехимических заводов г. Нижнекамск		
Изм.	Кол.уч.	Лист	№ док.	Подп.	Дата	Установка ЭЛОУ-АВТ-6 (секция 1102) комбинированной установки 1007. Блок 008. Печной блок. Этажерка трансфера		
Разработал	Лёшин С.Г.			<i>Лёшин</i>				
Проверил	Царёв В.С.			<i>Царёв</i>		Р	4.376	
						Деталь 376		
						ООО ПТЦ "ЛУКАРИНВЕСТ"		

Дет. №	Маркировка	Профиль	Длина, мм	Кол-во, шт.	Материал	Масса, кг
377	1Д377	Лист толщиной 4.0 мм	0	2	С235	5.3

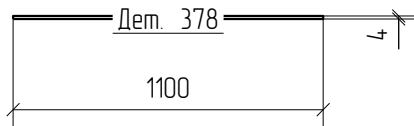
Кол-во	В сборках
1	1-02П-40
1	1-02П-41



						1967-1007(1102)-08-км3 изм. 1-кмд		
						ОАО "Татнефть"		
						Комплекс нефтеперерабатывающих и нефтехимических заводов г. Нижнекамск		
Изм.	Кол.уч.	Лист	№ док.	Подп.	Дата	Установка ЭЛОУ-АВТ-6 (секция 1102) комбинированной установки 1007. Блок 008. Печной блок. Этажерка трансфера		
Разработал	Лёшин С.Г.	Лешин						
Проверил	Царёв В.С.	Владимир				Р	4.377	
Деталь 377						ООО ПТЦ "ЛУКАРИНВЕСТ"		

Дет. №	Маркировка	Профиль	Длина, мм	Кол-во, шт.	Материал	Масса, кг
378	1Д378	Лист толщиной 4.0 мм	0	2	С235	5.2

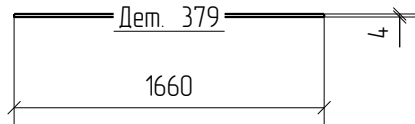
Кол-во	В сборках
1	1-02П-32
1	1-02П-33



						1967-1007(1102)-08-км3 изм. 1-кмд		
						ОАО "Татнефть"		
						Комплекс нефтеперерабатывающих и нефтехимических заводов г. Нижнекамск		
Изм.	Кол.уч.	Лист	№ док.	Подп.	Дата	Установка ЭЛОУ-АВТ-6 (секция 1102) комбинированной установки 1007. Блок 008. Печной блок. Этажерка трансфера		
Разработал	Лёшин С.Г.			<i>Лёшин</i>				
Проверил	Царёв В.С.			<i>В.С. Царёв</i>		Р	4.378	
						Деталь 378		
						ООО ПТЦ "ЛУКАРИНВЕСТ"		

Дет. №	Маркировка	Профиль	Длина, мм	Кол-во, шт.	Материал	Масса, кг
379	1Д379	Лист толщиной 4.0 мм	0	2	С235	7.8

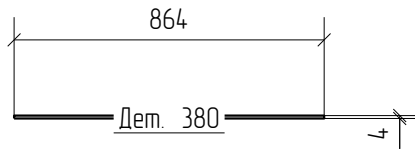
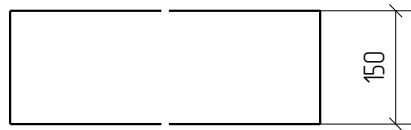
Кол-во	В сборках
1	1-02П-20
1	1-02П-21



						1967-1007(1102)-08-км3 изм. 1-кмд					
						ОАО "Татнефть"					
						Комплекс нефтеперерабатывающих и нефтехимических заводов г. Нижнекамск					
Изм.	Кол.уч.	Лист	№ док.	Подп.	Дата	Установка ЭЛОУ-АВТ-6 (секция 1102) комбинированной установки 1007. Блок 008. Печной блок. Этажерка трансфера					
Разработал	Лёшин С.Г.	Лешин							Стадия	Лист	Листов
Проверил	Царёв В.С.	Владимир							Р	4.379	
						Деталь 379					
						ООО ПТЦ "ЛУКАРИНВЕСТ"					

Дет. №	Маркировка	Профиль	Длина, мм	Кол-во, шт.	Материал	Масса, кг
380	1Д380	Лист толщиной 4.0 мм	0	2	С235	4.1

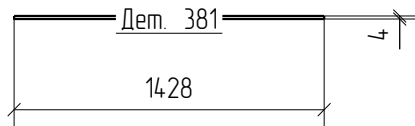
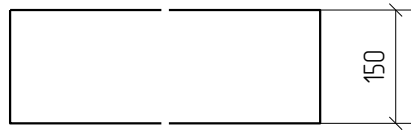
Кол-во	В сборках
1	1-02П-18
1	1-02П-19



						1967-1007(1102)-08-км3 изм. 1-кмд					
						ОАО "Татнефть"					
						Комплекс нефтеперерабатывающих и нефтехимических заводов г. Нижнекамск					
Изм.	Кол.уч.	Лист	№ док.	Подп.	Дата	Установка ЭЛОУ-АВТ-6 (секция 1102) комбинированной установки 1007. Блок 008. Печной блок. Этажерка трансфера					
Разработал	Лёшин С.Г.			<i>Лёшин</i>					Стадия	Лист	Листов
Проверил	Царёв В.С.			<i>Царёв</i>					Р	4.380	
						Деталь 380					
						ООО ПТЦ "ЛУКАРИНВЕСТ"					

Дет. №	Маркировка	Профиль	Длина, мм	Кол-во, шт.	Материал	Масса, кг
381	1Д381	Лист толщиной 4.0 мм	0	2	С235	6.7

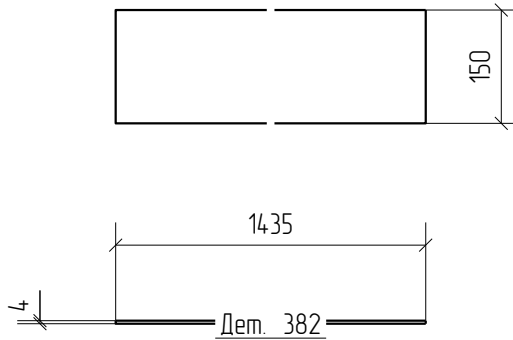
Кол-во	В сборках
1	1-02П-24
1	1-02П-25



						1967-1007(1102)-08-км3 изм. 1-кмд		
						ОАО "Татнефть"		
						Комплекс нефтеперерабатывающих и нефтехимических заводов г. Нижнекамск		
Изм.	Кол.уч.	Лист	№ док.	Подп.	Дата	Установка ЭЛОУ-АВТ-6 (секция 1102) комбинированной установки 1007. Блок 008. Печной блок. Этажерка трансфера		
Разработал	Лёшин С.Г.	Лешин						
Проверил	Царёв В.С.	Владимир				Р	4.381	
						Деталь 381		
						ООО ПТЦ "ЛУКАРИНВЕСТ"		

Дет. №	Маркировка	Профиль	Длина, мм	Кол-во, шт.	Материал	Масса, кг
382	1Д382	Лист толщиной 4.0 мм	0	2	С235	6.8

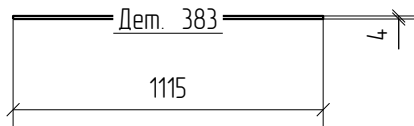
Кол-во	В сборках
1	1-02П-34
1	1-02П-35



						1967-1007(1102)-08-км3 изм. 1-кмд		
						ОАО "Татнефть"		
						Комплекс нефтеперерабатывающих и нефтехимических заводов г. Нижнекамск		
Изм.	Кол.уч.	Лист	№ док.	Подп.	Дата	Установка ЭЛОУ-АВТ-6 (секция 1102) комбинированной установки 1007. Блок 008. Печной блок. Этажерка трансфера		
Разработал	Лёшин С.Г.	Лешин						
Проверил	Царёв В.С.	Владимир				Р	4.382	
						Деталь 382		
						ООО ПТЦ "ЛУКАРИНВЕСТ"		

Дет. №	Маркировка	Профиль	Длина, мм	Кол-во, шт.	Материал	Масса, кг
383	1Д383	Лист толщиной 4.0 мм	0	2	С235	5.3

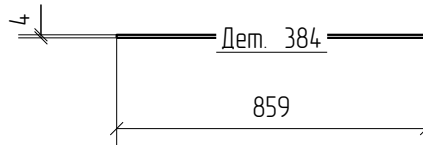
Кол-во	В сборках
1	1-02П-38
1	1-02П-39



						1967-1007(1102)-08-км3 изм. 1-кмд					
						ОАО "Татнефть"					
						Комплекс нефтеперерабатывающих и нефтехимических заводов г. Нижнекамск					
Изм.	Кол.уч.	Лист	№ док.	Подп.	Дата	Установка ЭЛОУ-АВТ-6 (секция 1102) комбинированной установки 1007. Блок 008. Печной блок. Этажерка трансфера					
Разработал	Лёшин С.Г.	<i>Лёшин</i>							Стадия	Лист	Листов
Проверил	Царёв В.С.	<i>Царёв</i>							Р	4.383	
						Деталь 383					
						ООО ПТЦ "ЛУКАРИНВЕСТ"					

Дет. №	Маркировка	Профиль	Длина, мм	Кол-во, шт.	Материал	Масса, кг
384	1Д384	Лист толщиной 4.0 мм	0	2	С235	4.0

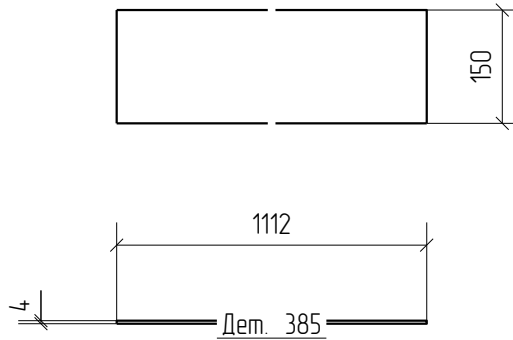
Кол-во	В сборках
1	1-02П-43
1	1-02П-44



						1967-1007(1102)-08-км3 изм. 1-кмд					
						ОАО "Татнефть"					
						Комплекс нефтеперерабатывающих и					
						нефтехимических заводов г. Нижнекамск					
Изм.	Кол.уч.	Лист	№ док.	Подп.	Дата	Установка ЭЛОУ-АВТ-6 (секция 1102) комбинированной установки 1007. Блок 008. Печной блок. Этажерка трансфера					
									Стадия	Лист	Листов
Разработал	Лёшин С.Г.			<i>Лёшин</i>					Р	4.384	
Проверил	Царёв В.С.			<i>Царёв</i>		Деталь 384					
						ООО ПТЦ "ЛУКАРИНВЕСТ"					

Дет. №	Маркировка	Профиль	Длина, мм	Кол-во, шт.	Материал	Масса, кг
385	1Д385	Лист толщиной 4.0 мм	0	2	С235	5.2

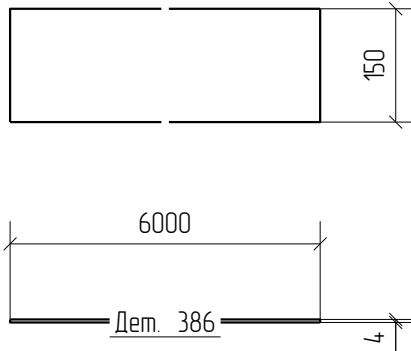
Кол-во	В сборках
1	1-02П-22
1	1-02П-23



						1967-1007(1102)-08-км3 изм. 1-кмд		
						ОАО "Татнефть"		
						Комплекс нефтеперерабатывающих и нефтехимических заводов г. Нижнекамск		
Изм.	Кол.уч.	Лист	№ док.	Подп.	Дата	Установка ЭЛОУ-АВТ-6 (секция 1102) комбинированной установки 1007. Блок 008. Печной блок. Этажерка трансфера		
						Стадия	Лист	Листов
Разработал	Лёшин С.Г.					Р	4.385	
Проверил	Царёв В.С.							
						Деталь 385		
						ООО ПТЦ "ЛУКАРИНВЕСТ"		

Дет. №	Маркировка	Профиль	Длина, мм	Кол-во, шт.	Материал	Масса, кг
386	1Д386	Лист толщиной 4.0 мм	0	1	С235	28.3

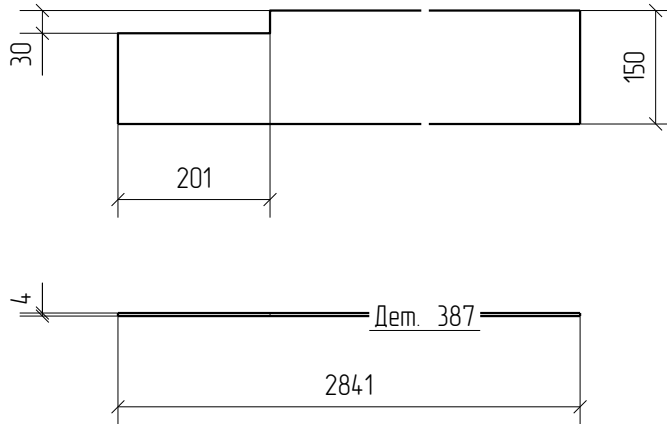
Кол-во	В сборках
1	1-02П-56



						1967-1007(1102)-08-км3 изм. 1-кмд		
						ОАО "Татнефть"		
						Комплекс нефтеперерабатывающих и нефтехимических заводов г. Нижнекамск		
Изм.	Кол.уч.	Лист	№ док.	Подп.	Дата	Установка ЭЛОУ-АВТ-6 (секция 1102) комбинированной установки 1007. Блок 008. Печной блок. Этажерка трансфера		
Разработал	Лёшин С.Г.					Стадия	Лист	Листов
Проверил	Царёв В.С.					Р	4.386	
						Деталь 386		
						ООО ПТЦ "ЛУКАРИНВЕСТ"		

Дет. №	Маркировка	Профиль	Длина, мм	Кол-во, шт.	Материал	Масса, кг
387	1Д387	Лист толщиной 4.0 мм	0	2	С235	13.2

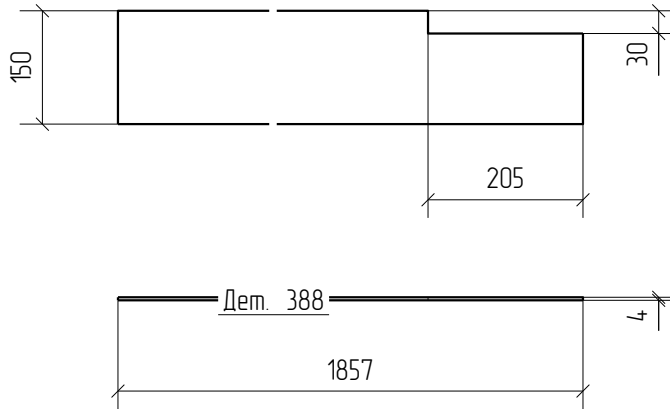
Кол-во	В сборках
2	1-02П-53



						1967-1007(1102)-08-км3 изм. 1-кмд		
						ОАО "Татнефть"		
						Комплекс нефтеперерабатывающих и нефтехимических заводов г. Нижнекамск		
Изм.	Кол.уч.	Лист	№ док.	Подп.	Дата	Установка ЭЛОУ-АВТ-6 (секция 1102) комбинированной установки 1007. Блок 008. Печной блок. Этажерка трансфера		
Разработал	Лёшин С.Г.					Стадия	Лист	Листов
Проверил	Царёв В.С.					Р	4.387	
						Деталь 387		
						ООО ПТЦ "ЛУКАРИНВЕСТ"		

Дет. №	Маркировка	Профиль	Длина, мм	Кол-во, шт.	Материал	Масса, кг
388	1Д388	Лист толщиной 4.0 мм	0	2	С235	8.6

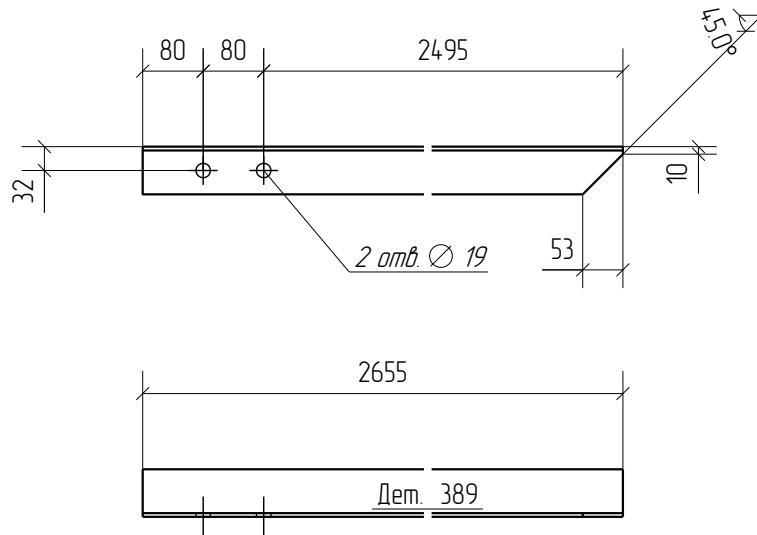
Кол-во	В сборках
1	1-02Л-14
1	1-02П-46



						1967-1007(1102)-08-км3 изм. 1-кмд		
						ОАО "Татнефть"		
						Комплекс нефтеперерабатывающих и нефтехимических заводов г. Нижнекамск		
Изм.	Кол.уч.	Лист	№ док.	Подп.	Дата	Установка ЭЛОУ-АВТ-6 (секция 1102) комбинированной установки 1007. Блок 008. Печной блок. Этажерка трансфера		
Разработал	Лёшин С.Г.	Лешин						
Проверил	Царёв В.С.	Владимир				Р	4.388	
Деталь 388						ООО ПТЦ "ЛУКАРИНВЕСТ"		

Дет. №	Маркировка	Профиль	Длина, мм	Кол-во, шт.	Материал	Масса, кг
389	1Д389	L 63X5	2655	1	С245	12.8

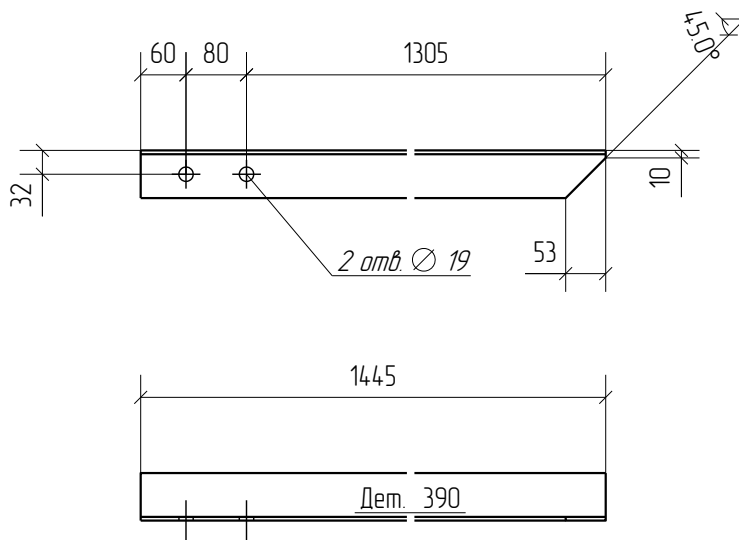
Кол-во	В сборках
1	1-02П-60



						1967-1007(1102)-08-км3 изм. 1-кмд		
						ОАО "Татнефть"		
						Комплекс нефтеперерабатывающих и нефтехимических заводов г. Нижнекамск		
Изм.	Кол.уч.	Лист	№ док.	Подп.	Дата	Установка ЭЛОУ-АВТ-6 (секция 1102) комбинированной установки 1007. Блок 008. Печной блок. Этажерка трансфера		
Разработал	Лёшин С.Г.					Стадия	Лист	Листов
Проверил	Царёв В.С.					Р	4.389	
						Деталь 389		
						ООО ПТЦ "ЛУКАРИНВЕСТ"		

Дет. №	Маркировка	Профиль	Длина, мм	Кол-во, шт.	Материал	Масса, кг
390	1Д390	L 63X5	1444	84	С245	7,0

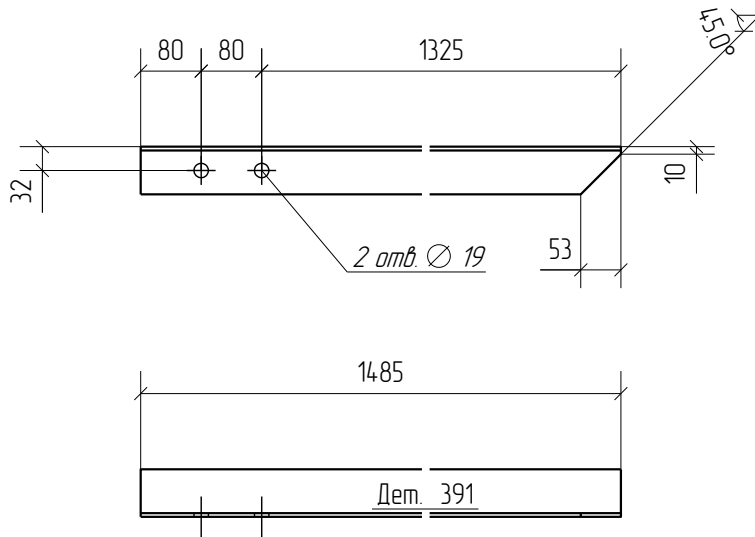
Кол-во	В сборках
24	1-02П-16
10	1-02П-17
8	1-02П-18
8	1-02П-25
8	1-02П-7
2	1-02П-18
2	1-02П-20
2	1-02П-24
2	1-02П-30
2	1-02П-34
1	1-02П-57
1	1-02П-58
2	1-02П-61
2	1-02П-62
2	1-02П-63
8	1-02П-69



						1967-1007(1102)-08-км3 изм. 1-кмд		
						ОАО "Татнефть"		
						Комплекс нефтеперерабатывающих и нефтехимических заводов г. Нижнекамск		
Изм.	Кол.уч.	Лист	№ док.	Подп.	Дата	Установка ЭЛОУ-АВТ-6 (секция 1102) комбинированной установки 1007. Блок 008. Печной блок. Этажерка трансфера		
Разработал	Лёшин С.Г.			<i>Лёшин</i>				
Проверил	Царёв В.С.			<i>В.С. Царёв</i>		Р	4.390	
Деталь 390						ООО ПТЦ "ЛУКАРИНВЕСТ"		

Дет. №	Маркировка	Профиль	Длина, мм	Кол-во, шт.	Материал	Масса, кг
391	1Д391	L 63X5	1485	2	С245	7.1

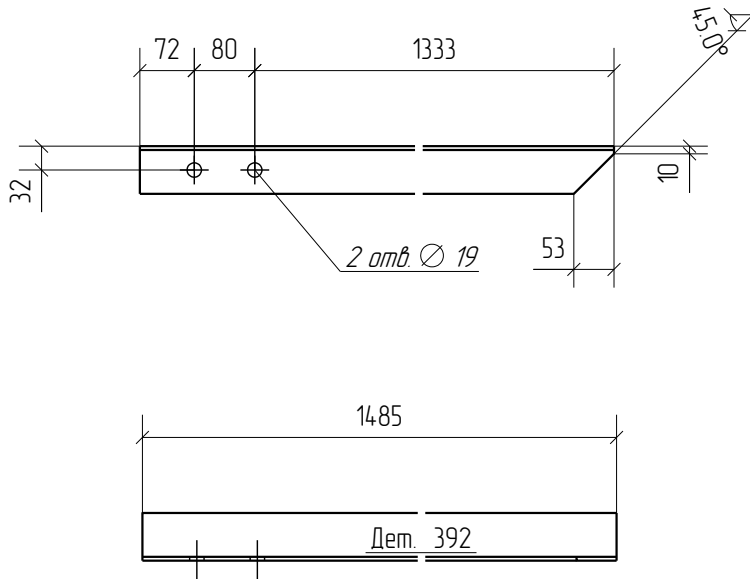
Кол-во	В сборках
2	1-02П-59



						1967-1007(1102)-08-км3 изм. 1-кмд		
						ОАО "Татнефть"		
						Комплекс нефтеперерабатывающих и нефтехимических заводов г. Нижнекамск		
Изм.	Кол.уч.	Лист	№ док.	Подп.	Дата	Установка ЭЛОУ-АВТ-6 (секция 1102) комбинированной установки 1007. Блок 008. Печной блок. Этажерка трансфера		
Разработал	Лёшин С.Г.					Стадия	Лист	Листов
Проверил	Царёв В.С.					Р	4.391	
						Деталь 391		
						ООО ПТЦ "ЛУКАРИНВЕСТ"		

Дет. №	Маркировка	Профиль	Длина, мм	Кол-во, шт.	Материал	Масса, кг
392	1Ц392	L 63X5	1484	361	С245	7.1

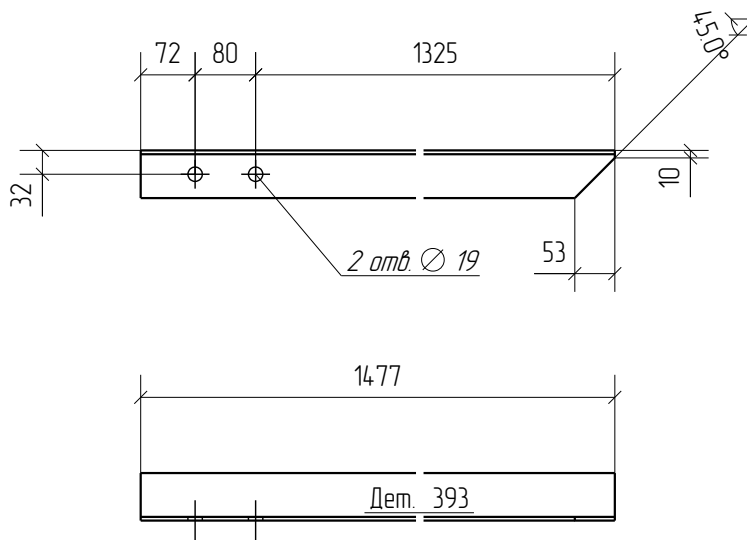
Кол-во	В сборках
1	1-0зП-1
4	1-0зП-2
6	1-0зП-3
3	1-0зП-4
24	1-0зП-5
5	1-0зП-6
1	1-0зП-8
30	1-0зП-9
6	1-0зП-10
6	1-0зП-11
1	1-0зП-12
1	1-0зП-13
2	1-0зП-14
2	1-0зП-16
2	1-0зП-22
14	1-0зП-26
4	1-0зП-27
7	1-0зП-28
2	1-0зП-32
2	1-0зП-39
2	1-0зП-40
2	1-0зП-43
56	1-0зП-47
8	1-0зП-51
20	1-0зП-54
88	1-0зП-55
6	1-0зП-56
8	1-0зП-64
8	1-0зП-65
10	1-0зП-66
15	1-0зП-67
5	1-0зП-70
4	1-0зП-71
3	1-0зП-72
3	1-0зП-73



						1967-1007(1102)-08-кмз изм. 1-кмд		
						ОАО "Татнефть"		
						Комплекс нефтеперерабатывающих и нефтехимических заводов г. Нижнекамск		
Изм.	Кол.уч.	Лист	№ док.	Подп.	Дата	Установка ЭЛОУ-АВТ-6 (секция 1102) комбинированной установки 1007. Блок 008. Печной блок. Этажерка трансфера		
Разработал	Лёшин С.Г.	Лешин						
Проверил	Царёв В.С.	Владимир				Р	4.392	
Деталь 392						ООО ПТЦ "ЛУКАРИНВЕСТ"		

Дет. №	Маркировка	Профиль	Длина, мм	Кол-во, шт.	Материал	Масса, кг
393	1Д393	L 63X5	1476	72	С245	7.1

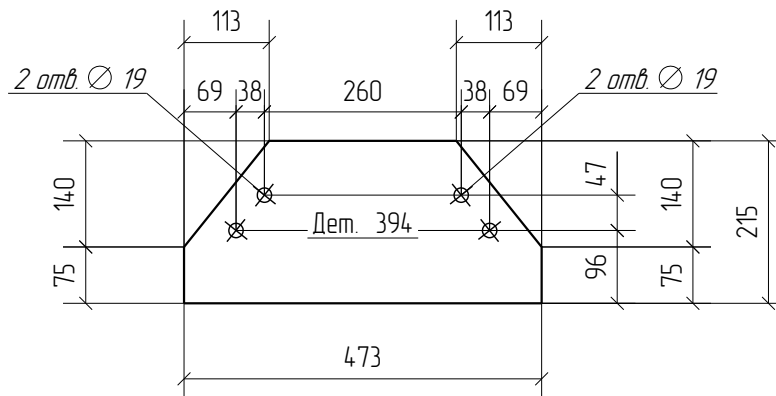
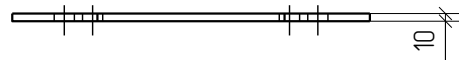
Кол-во	В сборках
2	1-02П-10
2	1-02П-11
3	1-02П-14
2	1-02П-29
3	1-02П-36
3	1-02П-37
24	1-02П-42
3	1-02П-46
2	1-02П-48
2	1-02П-49
2	1-02П-50
12	1-02П-52
6	1-02П-53
6	1-02П-68



						1967-1007(1102)-08-км3 изм. 1-кмд		
						ОАО "Татнефть"		
						Комплекс нефтеперерабатывающих и нефтехимических заводов г. Нижнекамск		
Изм.	Кол.уч.	Лист	№ док.	Подп.	Дата	Установка ЭЛОУ-АВТ-6 (секция 1102) комбинированной установки 1007. Блок 008. Печной блок. Этажерка трансфера		
Разработал	Лёшин С.Г.					Стадия	Лист	Листов
Проверил	Царёв В.С.					Р	4.393	
						Деталь 393		
						ООО ПТЦ "ЛУКАРИНВЕСТ"		

Дет. №	Маркировка	Профиль	Длина, мм	Кол-во, шт.	Материал	Масса, кг
394	1Д394	Лист толщиной 10,0 мм	0	2	С245	6,7

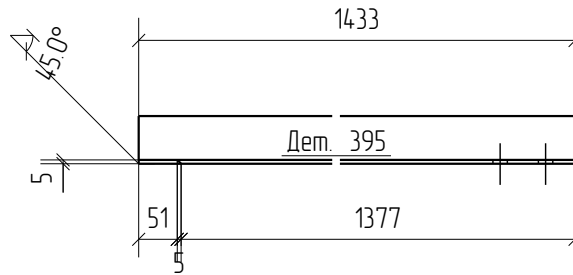
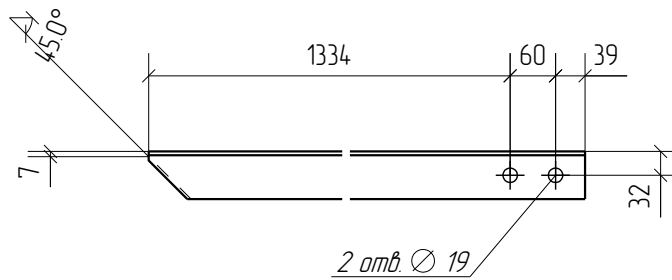
Кол-во	В сборках
2	1-БЗ-9



						1967-1007(1102)-08-кмЗ изм. 1-кмД					
						ОАО "Татнефть"					
						Комплекс нефтеперерабатывающих и нефтехимических заводов г. Нижнекамск					
Изм.	Кол.уч.	Лист	№ док.	Подп.	Дата	Установка ЭЛОУ-АВТ-6 (секция 1102) комбинированной установки 1007. Блок 008. Печной блок. Этажерка трансфера					
Разработал	Лёшин С.Г.								Стадия	Лист	Листов
Проверил	Царёв В.С.								Р	4.394	
						Деталь 394					
						ООО ПТЦ "ЛУКАРИНВЕСТ"					

Дет. №	Маркировка	Профиль	Длина, мм	Кол-во, шт.	Материал	Масса, кг
395	1Д395	L 63X5	1433	2	С245	6.9

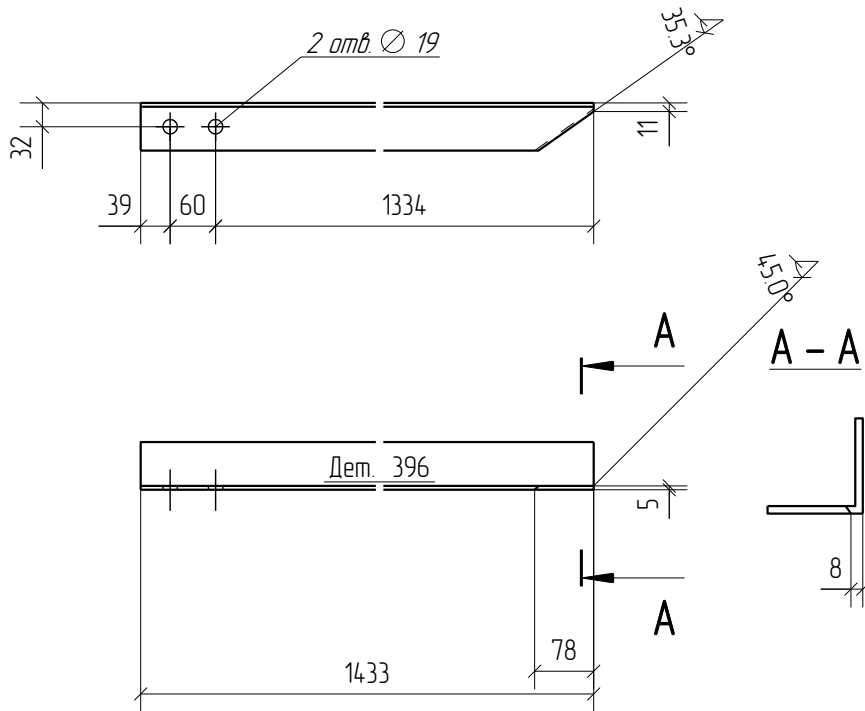
Кол-во	В сборках
2	1-0г/1-1



						1967-1007(1102)-08-км3 изм. 1-кмд		
						ОАО "Татнефть"		
						Комплекс нефтеперерабатывающих и нефтехимических заводов г. Нижнекамск		
Изм.	Кол.уч.	Лист	№ док.	Подп.	Дата	Установка ЭЛОУ-АВТ-6 (секция 1102) комбинированной установки 1007. Блок 008. Печной блок. Этажерка трансфера		
Разработал	Лёшин С.Г.	Лешин				Стадия	Лист	Листов
Проверил	Царёв В.С.	Владимир				P	4.395	
						ООО ПТЦ "ЛУКАРИНВЕСТ"		
						Деталь 395		

Дет. №	Маркировка	Профиль	Длина, мм	Кол-во, шт.	Материал	Масса, кг
396	1Д396	L 63X5	1433	2	С245	6.9

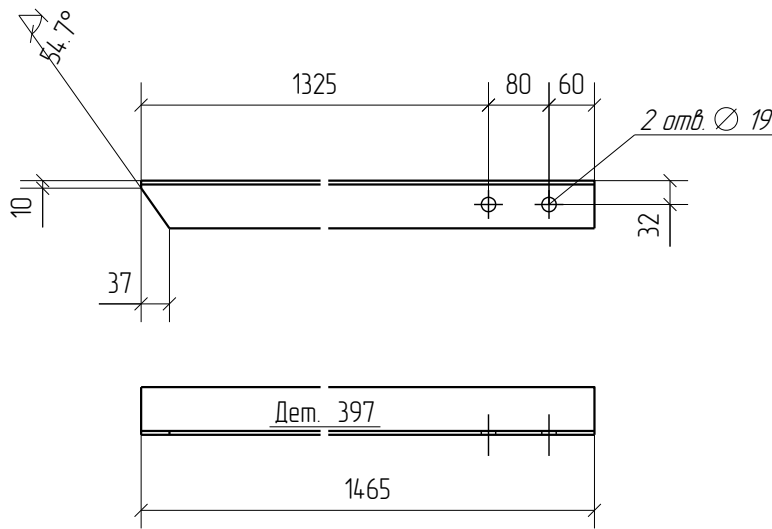
Кол-во	В сборках
2	1-0г/1-2



						1967-1007(1102)-08-км3 изм. 1-кмд					
						ОАО "Татнефть"					
						Комплекс нефтеперерабатывающих и нефтехимических заводов г. Нижнекамск					
Изм.	Кол.уч.	Лист	№ док.	Подп.	Дата	Установка ЭЛОУ-АВТ-6 (секция 1102) комбинированной установки 1007. Блок 008. Печной блок. Этажерка трансфера					
Разработал	Лёшин С.Г.								Стадия	Лист	Листов
Проверил	Царёв В.С.								Р	4.396	
						Деталь 396					
						ООО ПТЦ "ЛУКАРИНВЕСТ"					

Дет. №	Маркировка	Профиль	Длина, мм	Кол-во, шт.	Материал	Масса, кг
397	1Д397	L 63X5	1465	4	С245	7,0

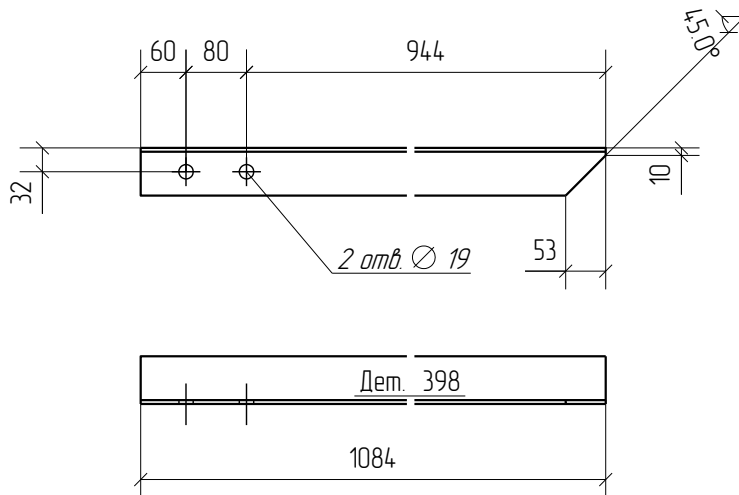
Кол-во	В сборках
4	1-0г/1-2



						1967-1007(1102)-08-км3 изм. 1-кмд		
						ОАО "Татнефть"		
						Комплекс нефтеперерабатывающих и нефтехимических заводов г. Нижнекамск		
Изм.	Кол.уч.	Лист	№ док.	Подп.	Дата	Установка ЭЛОУ-АВТ-6 (секция 1102) комбинированной установки 1007. Блок 008. Печной блок. Этажерка трансфера		
Разработал	Лёшин С.Г.			<i>Лёшин</i>				
Проверил	Царёв В.С.			<i>Царёв</i>		Р	4.397	
						Деталь 397		
						ООО ПТЦ "ЛУКАРИНВЕСТ"		

Дет. №	Маркировка	Профиль	Длина, мм	Кол-во, шт.	Материал	Масса, кг
398	1Д398	L 63X5	1084	6	С245	5,2

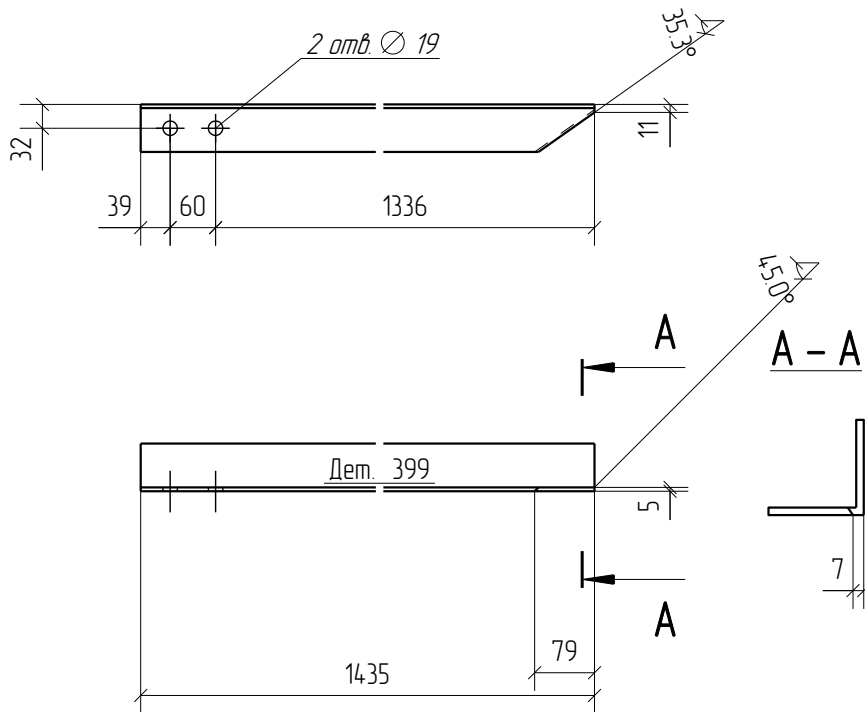
Кол-во	В сборках
4	1-0г/1-3
2	1-0г/1-5



						1967-1007(1102)-08-км3 изм. 1-кмд		
						ОАО "Татнефть"		
						Комплекс нефтеперерабатывающих и нефтехимических заводов г. Нижнекамск		
Изм.	Кол.уч.	Лист	№ док.	Подп.	Дата	Установка ЭЛОУ-АВТ-6 (секция 1102) комбинированной установки 1007. Блок 008. Печной блок. Этажерка трансфера		
Разработал	Лёшин С.Г.							
Проверил	Царёв В.С.					Р	4.398	
Деталь 398						ООО ПТЦ "ЛУКАРИНВЕСТ"		

Дет. №	Маркировка	Профиль	Длина, мм	Кол-во, шт.	Материал	Масса, кг
399	1Д399	L 63X5	1434	5	С245	6.9

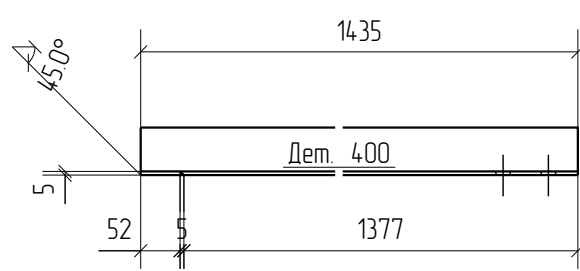
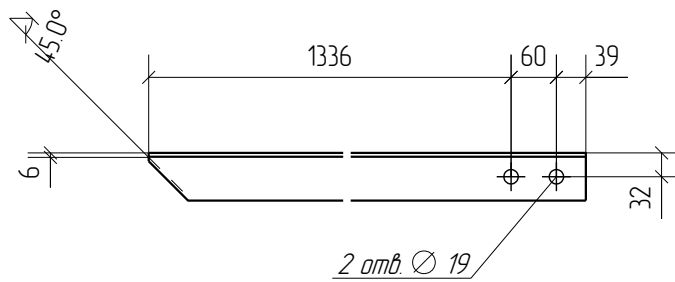
Кол-во	В сборках
2	1-0г/1-1
2	1-0г/1-3
1	1-0г/1-5



						1967-1007(1102)-08-км3 изм. 1-кмд					
						ОАО "Татнефть"					
						Комплекс нефтеперерабатывающих и нефтехимических заводов г. Нижнекамск					
Изм.	Кол.уч.	Лист	№ док.	Подп.	Дата	Установка ЭЛОУ-АВТ-6 (секция 1102) комбинированной установки 1007. Блок 008. Печной блок. Этажерка трансфера					
Разработал	Лёшин С.Г.								Стадия	Лист	Листов
Проверил	Царёв В.С.								Р	4.399	
						Деталь 399					
						ООО ПТЦ "ЛУКАРИНВЕСТ"					

Дет. №	Маркировка	Профиль	Длина, мм	Кол-во, шт.	Материал	Масса, кг
400	1Д400	L 63X5	1434	5	С245	6.9

Кол-во	В сборках
2	1-0г/1-2
2	1-0г/1-4
1	1-0г/1-6

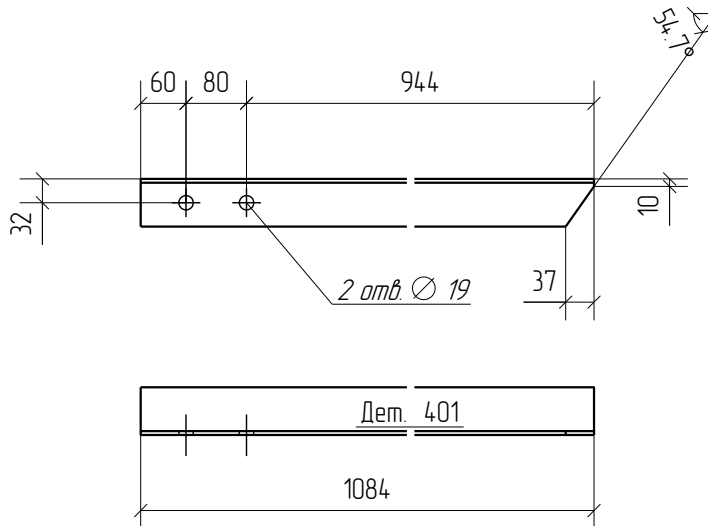


						1967-1007(1102)-08-км3 изм. 1-кмд		
						ОАО "Татнефть"		
						Комплекс нефтеперерабатывающих и нефтехимических заводов г. Нижнекамск		
Изм.	Кол.уч.	Лист	№ док.	Подп.	Дата	Установка ЭЛОУ-АВТ-6 (секция 1102) комбинированной установки 1007. Блок 008. Печной блок. Этажерка трансфера		
Разработал	Лёшин С.Г.					Стадия	Лист	Листов
Проверил	Царёв В.С.					P	4.400	
						ООО ПТЦ "ЛУКАРИНВЕСТ"		

Деталь 400

Дет. №	Маркировка	Профиль	Длина, мм	Кол-во, шт.	Материал	Масса, кг
401	1Д401	L 63X5	1084	5	С245	5.2

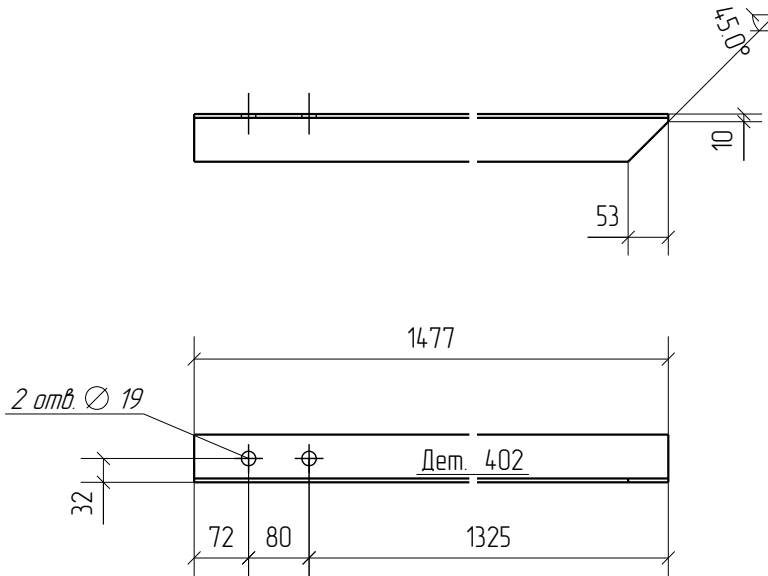
Кол-во	В сборках
4	1-0г/1-4
1	1-0г/1-6



						1967-1007(1102)-08-км3 изм. 1-кмд		
						ОАО "Татнефть"		
						Комплекс нефтеперерабатывающих и нефтехимических заводов г. Нижнекамск		
Изм.	Кол.уч.	Лист	№ док.	Подп.	Дата	Установка ЭЛОУ-АВТ-6 (секция 1102) комбинированной установки 1007. Блок 008. Печной блок. Этажерка трансфера		
Разработал	Лёшин С.Г.							
Проверил	Царёв В.С.					Р	4.401	
Деталь 401						ООО ПТЦ "ЛУКАРИНВЕСТ"		

Дет. №	Маркировка	Профиль	Длина, мм	Кол-во, шт.	Материал	Масса, кг
402	1Д402	L 63X5	1476	10	С245	7.1

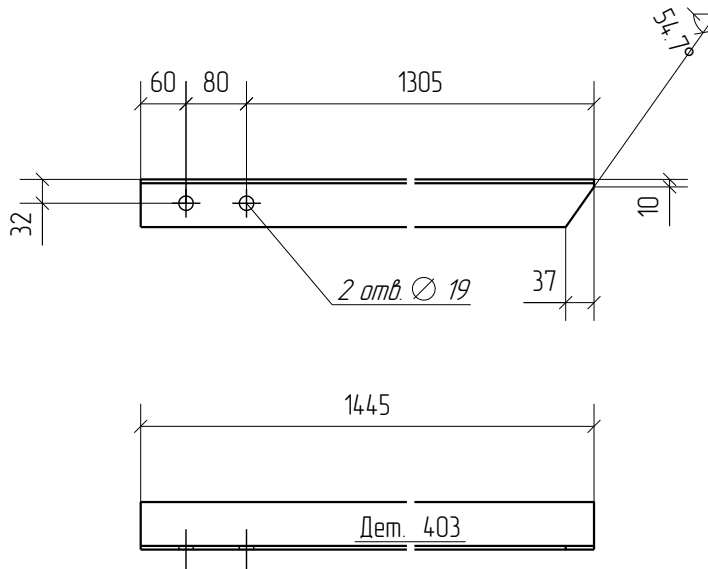
Кол-во	В сборках
6	1-02/1-15
2	1-02/1-21
2	1-02/1-22



						1967-1007(1102)-08-км3 изм. 1-кмд					
						ОАО "Татнефть"					
						Комплекс нефтеперерабатывающих и нефтехимических заводов г. Нижнекамск					
Изм.	Кол.уч.	Лист	№ док.	Подп.	Дата	Установка ЭЛОУ-АВТ-6 (секция 1102) комбинированной установки 1007. Блок 008. Печной блок. Этажерка трансфера					
Разработал	Лёшин С.Г.	<i>Лёшин</i>							Стадия	Лист	Листов
Проверил	Царёв В.С.	<i>Царёв</i>							Р	4.402	
						Деталь 402					
						ООО ПТЦ "ЛУКАРИНВЕСТ"					

Дет. №	Маркировка	Профиль	Длина, мм	Кол-во, шт.	Материал	Масса, кг
403	1Д403	L 63X5	1444	50	С245	7,0

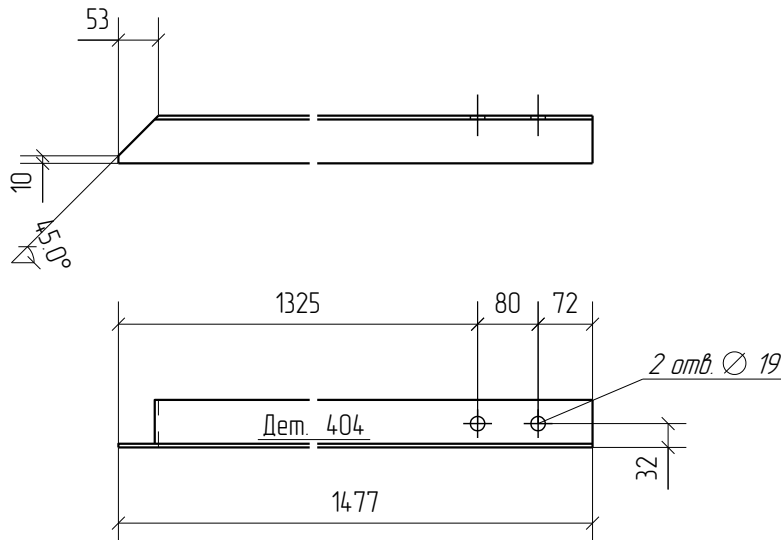
Кол-во	В сборках
24	1-02/1-15
8	1-02/1-19
10	1-02/1-21
8	1-02/1-22



						1967-1007(1102)-08-км3 изм. 1-кмд		
						ОАО "Татнефть"		
						Комплекс нефтеперерабатывающих и нефтехимических заводов г. Нижнекамск		
Изм.	Кол.уч.	Лист	№ док.	Подп.	Дата	Установка ЭЛОУ-АВТ-6 (секция 1102) комбинированной установки 1007.		
Разработал	Лёшин С.Г.					Стадия	Лист	Листов
Проверил	Царёв В.С.					P	4.403	
						Блок 008. Печной блок. Этажерка трансфера		
						Деталь 403		
						ООО ПТЦ "ЛУКАРИНВЕСТ"		

Дет. №	Маркировка	Профиль	Длина, мм	Кол-во, шт.	Материал	Масса, кг
404	1Д404	L 63X5	1476	6	С245	7.1

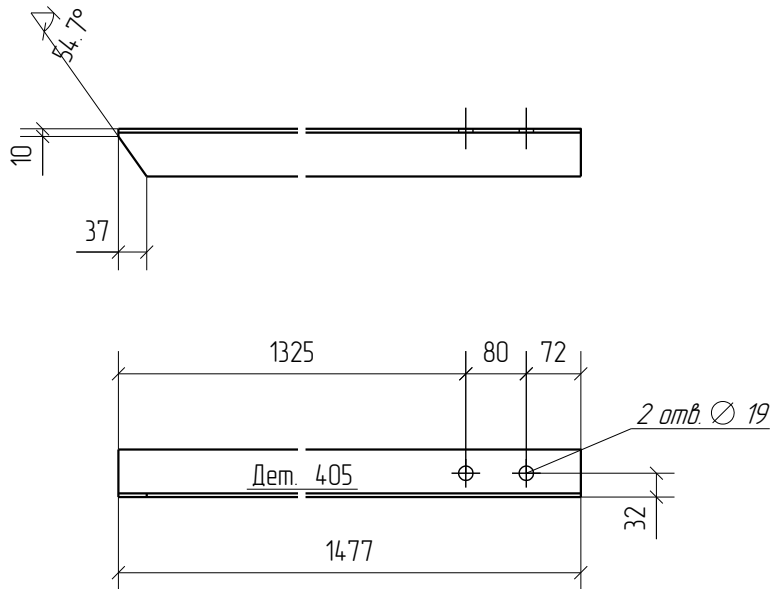
Кол-во	В сборках
6	1-02/1-16



						1967-1007(1102)-08-км3 изм. 1-кмд		
						ОАО "Татнефть"		
						Комплекс нефтеперерабатывающих и нефтехимических заводов г. Нижнекамск		
Изм.	Кол.уч.	Лист	№ док.	Подп.	Дата	Установка ЭЛОУ-АВТ-6 (секция 1102) комбинированной установки 1007. Блок 008. Печной блок. Этажерка трансфера		
Разработал	Лёшин С.Г.							
Проверил	Царёв В.С.					Р	4.404	
Деталь 404						ООО ПТЦ "ЛУКАРИНВЕСТ"		

Дет. №	Маркировка	Профиль	Длина, мм	Кол-во, шт.	Материал	Масса, кг
405	1Д405	L 63X5	1476	4	С245	7.1

Кол-во	В сборках
2	1-02/1-17
2	1-02/1-18



						1967-1007(1102)-08-км3 изм. 1-кмд					
						ОАО "Татнефть"					
						Комплекс нефтеперерабатывающих и нефтехимических заводов г. Нижнекамск					
Изм.	Кол.уч.	Лист	№ док.	Подп.	Дата	Установка ЭЛОУ-АВТ-6 (секция 1102) комбинированной установки 1007. Блок 008. Печной блок. Этажерка трансфера					
Разработал	Лёшин С.Г.								Стадия	Лист	Листов
Проверил	Царёв В.С.								Р	4.405	
						Деталь 405					
						ООО ПТЦ "ЛУКАРИНВЕСТ"					